

GOVERNO DO ESTADO



CEARÁ

AVANÇANDO NAS MUDANÇAS

**GOVERNO DO ESTADO DO CEARÁ
SECRETARIA DOS RECURSOS HÍDRICOS**

**COMPANHIA DE GESTÃO DOS RECURSOS HÍDRICOS - COGERH
PROJETO DE DESENVOLVIMENTO, URBANO E GESTÃO DOS RECURSOS HÍDRICOS
PROURB CE**

**PROJETO EXECUTIVO DA BARRAGEM
BENGUÊ**

TOMO I

Relatório Geral do Projeto Executivo da Barragem

Volume 5 Plantas

AGUASOLOS

FORTALEZA- CE
JUNHO DE 1998

GOVERNO DO ESTADO



GOVERNO DO ESTADO DO CEARÁ
SECRETARIA DOS RECURSOS HÍDRICOS
COMPANHIA DE GESTÃO DOS RECURSOS HÍDRICOS - COGERH
PROJETO DE DESENVOLVIMENTO, URBANO E GESTÃO DOS RECURSOS HÍDRICOS
PROURB-CE

PROJETO EXECUTIVO DA BARRAGEM
BENGUÊ

TOMO I

RELATÓRIO GERAL DO PROJETO
EXECUTIVO DA BARRAGEM

VOLUME 5
PLANTAS

Lote: 00947 - Prep (X) Scan () Index ()
Projeto Nº 0091/10/1/05/15
Volume _____
Qtd. A4 _____ Qtd. A3 _____
Qtd. A2 _____ Qtd. A1 _____
Qtd. A0 _____ Outros _____

FORTALEZA
JUNHO / 98



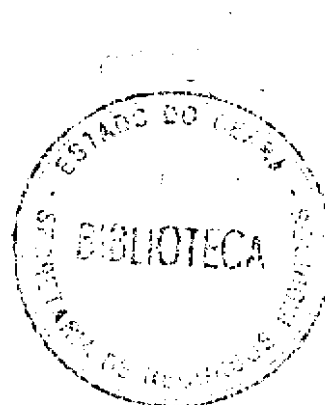
PROJETO EXECUTIVO DA BARRAGEM BENGUÊ

TOMO I

RELATÓRIO GERAL DO PROJETO
EXECUTIVO DA BARRAGEM

VOLUME 5
PLANTAS

FORTALEZA
JUNHO/98



000003

ÍNDICE

ÍNDICE

APRESENTAÇÃO.....	3
RELAÇÃO DAS PLANTAS	6
PLANTAS.....	8

APRESENTAÇÃO

A documentação aqui apresentada compreende o Relatório Final do Projeto Executivo da Barragem Benguê, desenvolvido nos Termos do Contrato nº 021/97/PROURB/CE/COGERH, firmado entre a AGUASOLOS - Consultora de Engenharia Ltda e a SRH - Secretaria de Recursos Hídricos.

O Projeto do Açude BENGUÊ faz parte de um Plano do Governo do Estado do Ceará, em parceria com o Banco Mundial, para implementação estratégica de um conjunto de barragens no próprio Estado, em cumprimento a uma adequada Política de Recursos Hídricos para toda região estadual.

O açude BENGUÊ, com uma capacidade armazenável de 3,26 hm³, é um dos açudes escolhidos dentro do elenco de quarenta unidades previstas pelo referido Plano Estadual, devendo ter como função primordial o abastecimento de água da cidade de SALITRE e perenização do riacho Benguê para fins de irrigação.

O projeto do Açude BENGUÊ compreende os seguintes estudos:

- Projeto Executivo da Barragem;
- Projeto Executivo da Adutora de SALITRE;
- Plano de Aproveitamento do Açude, com identificação dos usos programados para o reservatório, com ênfase à irrigação de área propícia e a piscicultura;

Em síntese, o Relatório Final está composto dos seguintes documentos:

Tomos I - Relatório Geral do Projeto Executivo da Barragem;

- Volume 1 - Descrição Geral do Projeto;
- Volume 2 - Quantitativos e Orçamentos;
- Volume 3 - Memória de Cálculo;
- Volume 4 - Especificações Técnicas;
- Volume 5 - Plantas;**
- Volume 6 - Relatório Síntese.

Tomos II - Relatório dos Estudos Básicos;

- Volume 1 - Estudos Topográficos;
- Volume 2 - Estudos Geológicos e Geotécnicos;
- Volume 3 - Estudos Hidrológicos.

Tomo III - Relatório do Plano de Aproveitamento do Reservatório;

Volume 1 - Estudos Básicos;

Volume 2 - Relatório Geral.

Tomo IV - Relatório dos Estudos Básicos da Adutora

Volume 1 - Estudos de Alternativas de Traçado;

Volume 2 - Estudos Básicos;

Volume 3 - Estudos Básicos Complementares - Topografia e Geotecnia;

Volume 4 - Estudos de Concepção do Sistema.

Tomo V - Relatório do Projeto Executivo da Adutora;

Volume 1 - Relatório Geral e Memorial de Cálculo;

Volume 2 - Quantitativos e Orçamentos;

Volume 3 - Especificações Técnicas e

Normas de Medição e Pagamento;

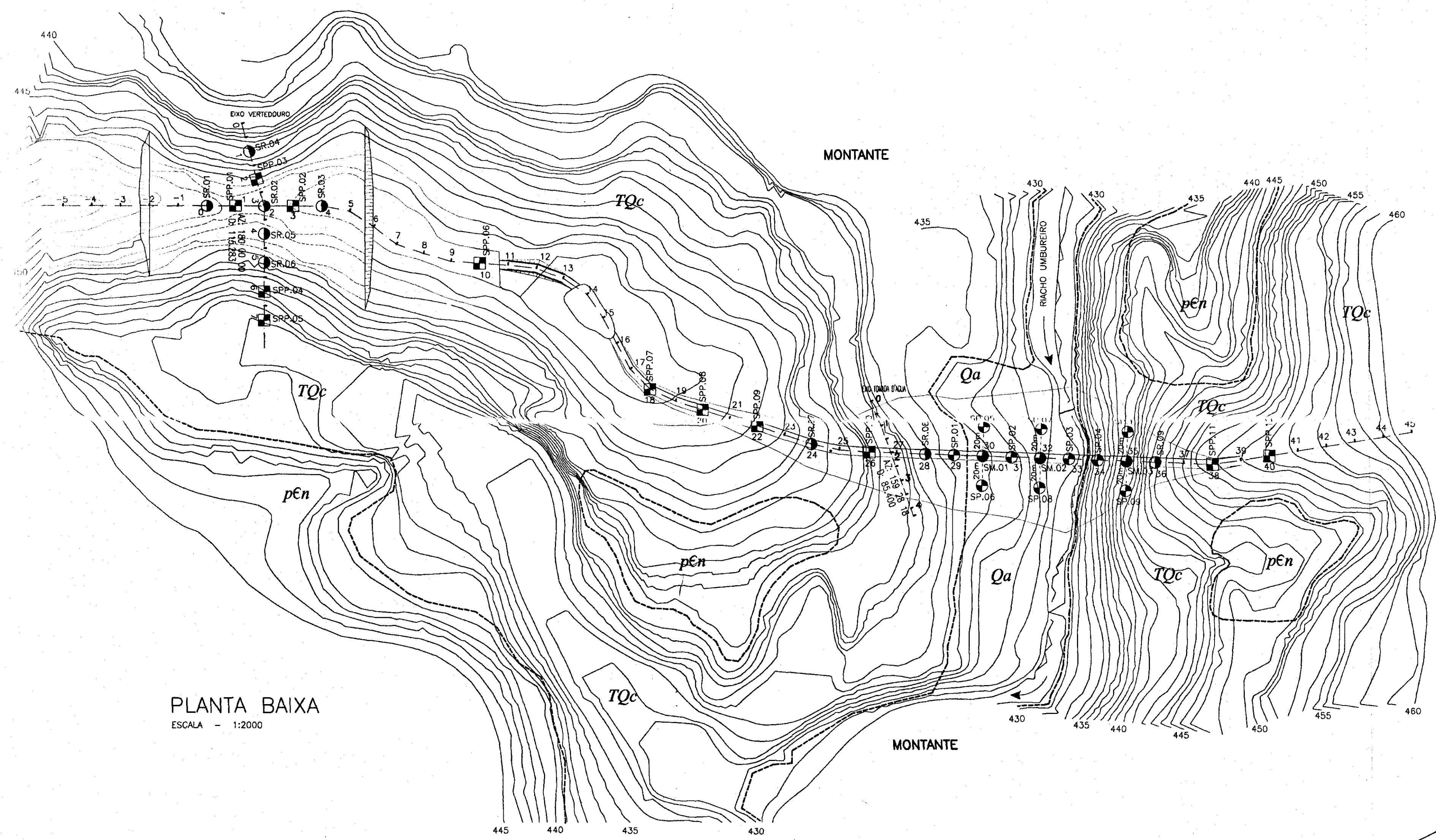
Volume 4 - Plantas.

RELAÇÃO DAS PLANTAS

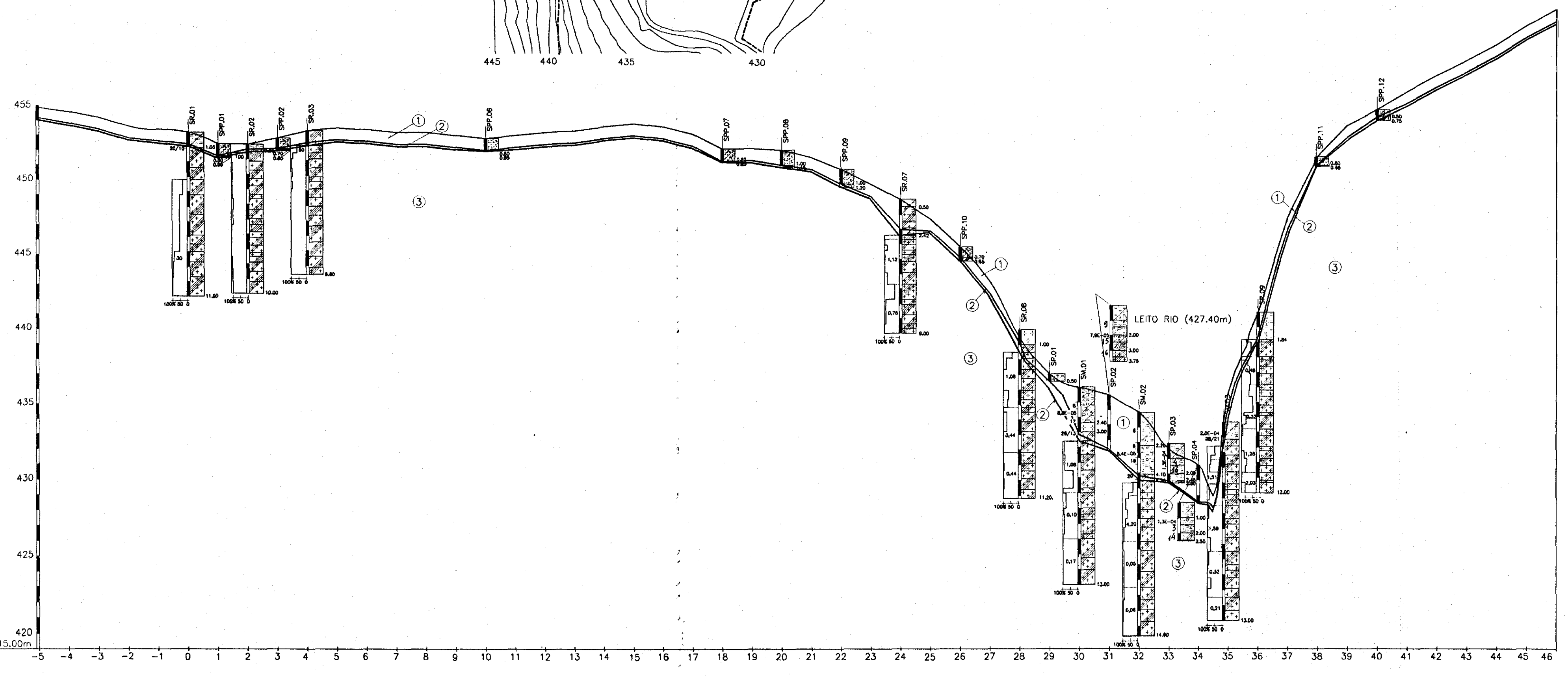
RELAÇÃO DAS PLANTAS

- 01/18 - Planta Geral - Bacia Hidráulica
- 02/18 - Planta e Perfil Geológico/Geotécnico da Barragem e Sangradouro
- 03/18 - Localização e Acesso das Ocorrências
- 04/18 - Arranjo Geral da Barragem
- 05/18 - Seções - Tipo Maciço da Barragem
- 06/18 - Seções Transversais - Maciço da Barragem - Est. 16 a 23
Dique - Est. 10 a 13
- 07/18 - Seções Transversais - Maciço da Barragem - Est. 24 a 30
- 08/18 - Seções Transversais - Maciço da Barragem - Est. 31 a 39
- 09/18 - Planta de Escavação - Perfil Longitudinal e Cortes - Tomada D'Água
- 10/18 - Seções de Escavação - Tomada D'Água
- 10A/18 - Tomada D'água - Detalhes Vertedouro triangular e stop-log
- 11/18 - Tomada D'Água - Formas
- 12/18 - Tomada D'Água - Armadura
- 13/18 - Plano de Escavação - Vertedouro
- 14/18 - Perfil Creager
- 15/18 - Bacia Hidráulica
- 16/18 - Bacia Hidráulica
- 17/18 - Bacia Hidráulica
- 18/18 - Bacia Hidráulica

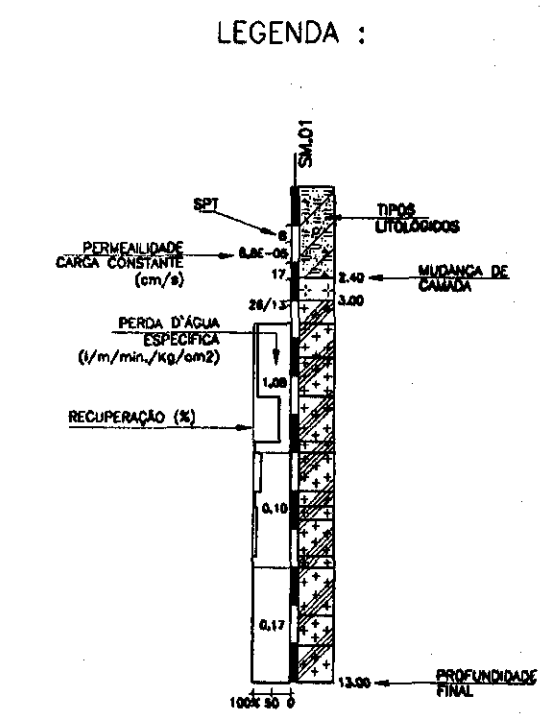
PLANTAS



PLANTA BAIXA
ESCALA - 1:2000



PERFIL LONGITUDINAL
ESCALA H=1:2000
V=1:200



0091/21/05/B
ESTADO DO CEARÁ
98/1025
BIBLIOTECA
SECRETARIA DE RECURSOS HÍDRICOS

00013

LEGENDA :

	CONTATO GEOLÓGICO APROXIMADO		① ALLUVIÃO - Qa E COBERTURAS ELÓVIO COLUVIAIS - TQc
	FRATURA		② ROCHA GNAÍSSICA ALTERADA
	CURVA DE NÍVEL		③ GNAÍSSIS DIVERSOS - pEn
	SM - SONDAGEM MISTA		
	SR - SONDAGEM ROTATIVA		
	SP - SONDAGEM A PERCUSSÃO		
	SPP - SONDAGEM A PÁ E PICARETA		

NOTAS :

DIMENSÕES E ELEVACIONES EM METROS
NÍVEIS EM METROS

DESENHOS DE REFERÊNCIA :

REVISÕES			
Nº	NATUREZA DA REVISÃO	DATA	APROVO

GOVERNO DO ESTADO DO CEARÁ
SECRETARIA DOS RECURSOS HÍDRICOS - SRH
COMPANHIA DE GESTÃO DOS RECURSOS HÍDRICOS - COGERH

PROJETO DE DESENVOLVIMENTO URBANO E GESTÃO DOS RECURSOS HÍDRICOS DO ESTADO DO CEARÁ - PROURB/CE

PROJETO BARRAGEM BENGUE
LOCALIDADE DE AIUABA

PLANTA E PERFIL GEOLÓGICO/GEOTÉCNICO
DA BARRAGEM E SANGRADOURO

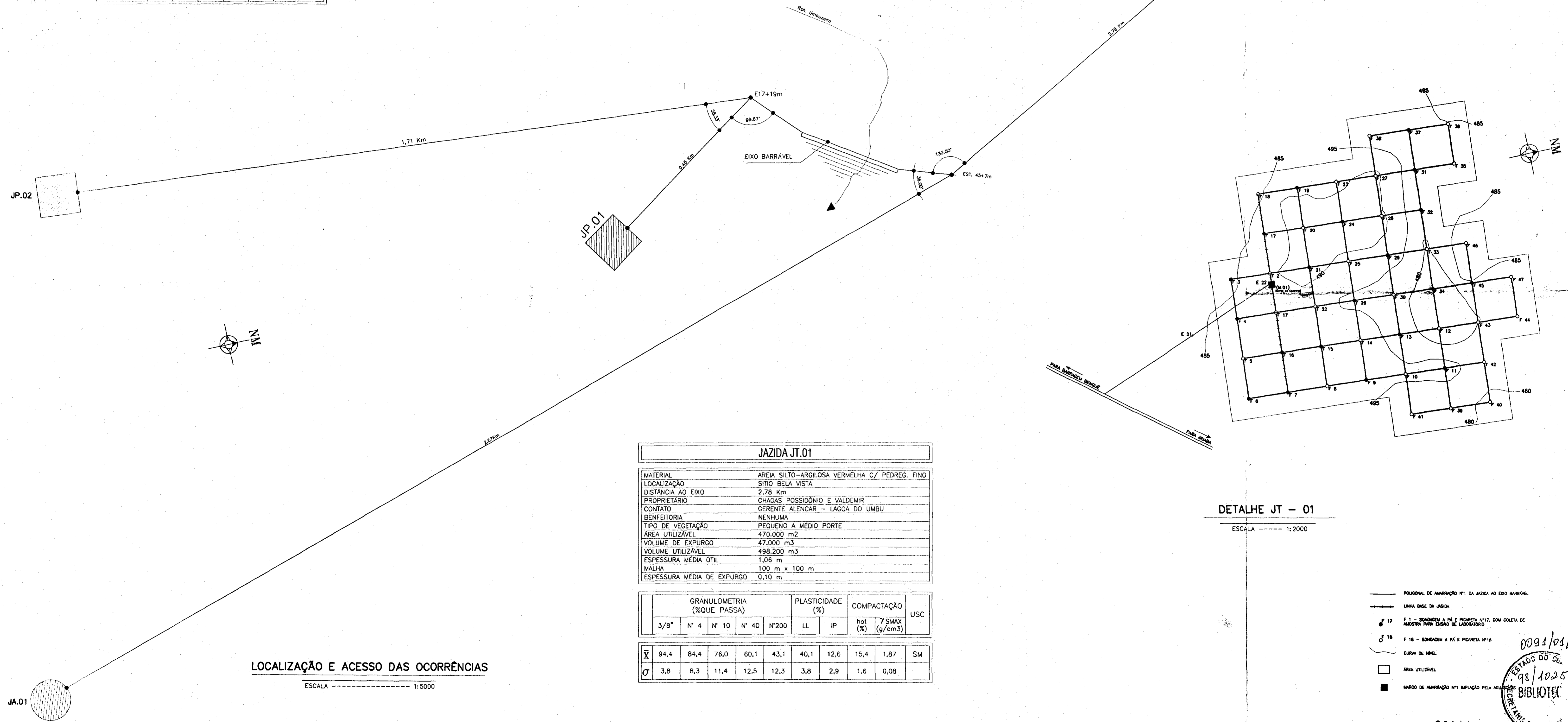
AGUASOLDS CONSULTORA DE ENGENHARIA LTDA

JAZIDA JA.01	
MATERIAL	AREIA FINA A MÉDIA, CREME (RIO)
LOCALIZAÇÃO	RIO UMBUZEIRO
DISTÂNCIA AO EIXO	2,57 Km
PROPRIETÁRIO	DESAPROPRIADA
CONTATO	NÃO LOCAL
BENEFETORIA	NENHUMA
TIPO DE VEGETAÇÃO	NENHUMA
ÁREA UTILIZÁVEL	18.000 m ²
VOLUME DE EXPURGO	0,00 m ³
VOLUME UTILIZÁVEL	27.000 m ³
ESPESSURA MÉDIA ÚTIL	1,50 m

JAZIDA JP.01	
MATERIAL	GNAISSO
LOCALIZAÇÃO	SÍTIO BENGUE
DISTÂNCIA AO EIXO	0,45Km
PROPRIETÁRIO	LUIZ GONZAGA
CONTATO	AIUABA
BENEFETORIA	NENHUMA
TIPO DE VEGETAÇÃO	PEQUENO A MÉDIO PORTE
ÁREA UTILIZÁVEL	16.000 m ²
VOLUME DE EXPURGO	0,00 m ³
VOLUME UTILIZÁVEL	80.000 m ³
ABRASÃO "LOS ANGELES"	31,3%

QUADRO RESUMO		
OCORRÊNCIA	DISTÂNCIA AO EIXO (m)	VOLUME (m ³)
JT.01	2,78 Km	498.200 m ³
JA.01	2,57 Km	27.000 m ³
JP.01	0,45 Km	80.000 m ³

USC	DENSIDADE (g/cm ³)	PLASTICIDADE (%)			GRANULOMETRIA (% QUE PASSA)			
		EA	LL	IP	N° 4	N° 10	N° 200	
X	100,0	99,0	91,4	40,8	2,8	NL		SP
O	0,0	1,7	8,6	26,9	1,5			



JAZIDA JT.01	
MATERIAL	AREIA SILTO-ARGILOSA VERMELHA C/ PEDREG. FINO
LOCALIZAÇÃO	SÍTIO BELA VISTA
DISTÂNCIA AO EIXO	2,78 Km
PROPRIETÁRIO	CHAGAS POSSIDÔNIO E VALDEMIR
CONTATO	GERENTE ALENCAR - LAGOA DO UMBU
BENEFETORIA	NENHUMA
TIPO DE VEGETAÇÃO	PEQUENO A MÉDIO PORTE
ÁREA UTILIZÁVEL	470.000 m ²
VOLUME DE EXPURGO	47.000 m ³
VOLUME UTILIZÁVEL	498.200 m ³
ESPESSURA MÉDIA ÚTIL	1,08 m
MALHA	100 m x 100 m
ESPESSURA MÉDIA DE EXPURGO	0,10 m

USC	COMPACTAÇÃO			PLASTICIDADE (%)			GRANULOMETRIA (% QUE PASSA)			
	hot (%)	γ _S MAX (g/cm ³)	IP	LL	IP	N° 4	N° 10	N° 40	N° 200	
X	94,4	84,4	76,0	60,1	43,1	40,1	12,6	15,4	1,87	SM
O	3,8	8,3	11,4	12,5	12,3	3,8	2,9	1,6	0,08	

LOCALIZAÇÃO E ACESSO DAS OCORRÊNCIAS
ESCALA ----- 1:5000

DETALHE JT - 01
ESCALA ----- 1:2000

- POLIGONAL DE AMARRAÇÃO Nº 1 DA JAZIDA AO EIXO BARRAVEL
- LINHA BASE DA JAZIDA
- ⊙ 17 F 1 - SONDADEM A 1M E PDRATEIA Nº17, COM COLETA DE AMOSTRA PARA DADO DE LABORATÓRIO
- ⊙ 18 F 18 - SONDADEM A 1M E PDRATEIA Nº18
- CURVA DE NÍVEL
- ÁREA UTILIZÁVEL
- MARCO DE AMARRAÇÃO Nº1 IMPLANTADO PELA ADJUNTA

0091/01/05/B
ESTADOS DO CE
98/1025
BIBLIOTEC

000014

LEGENDA :

NOTAS :
DIMENSÕES E ELEVADOES EM METROS
NÍVEIS EM METROS

DESENHOS DE REFERENCIA :

REVISÕES			
N°	NATUREZA DA REVISÃO	DATA	APROVO

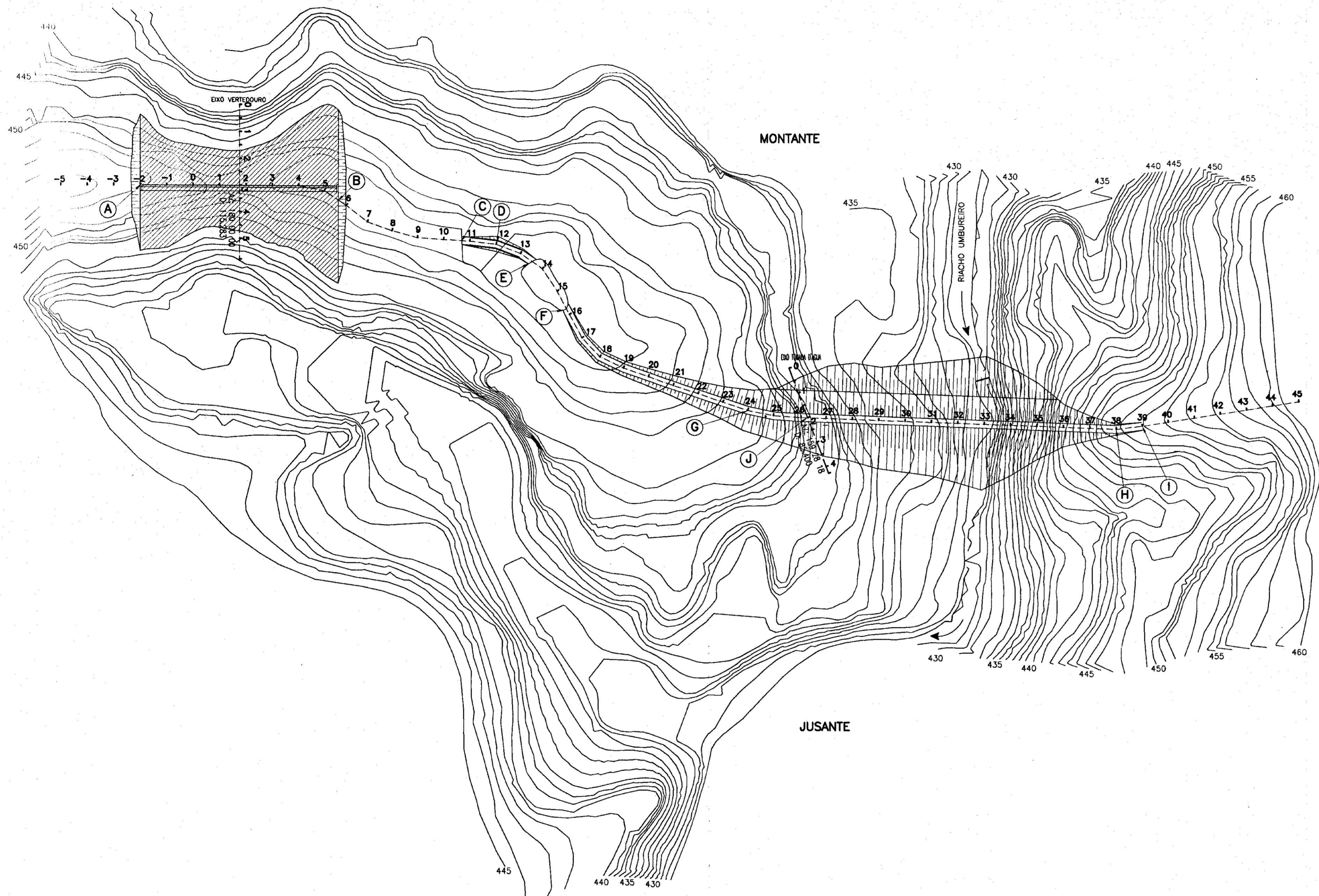
GOVERNO DO ESTADO DO CEARÁ
SECRETARIA DOS RECURSOS HÍDRICOS - SRH
COMPANHIA DE GESTÃO DOS RECURSOS HÍDRICOS - COGERH

PROJETO DE DESENVOLVIMENTO URBANO E GESTÃO DOS RECURSOS HÍDRICOS DO ESTADO DO CEARÁ - PROURB/CE

PROJETO BARRAGEM BENGUE
LOCALIDADE DE AIUABA

LOCALIZAÇÃO E ACESSO
DAS OCORRÊNCIAS

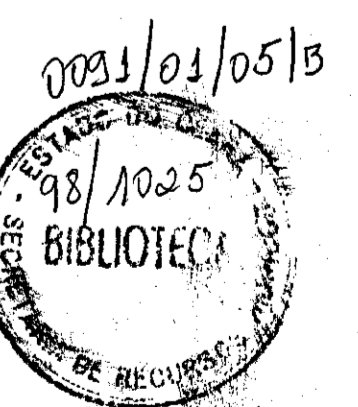
AGUASOLDS CONSULTORA DE ENGENHARIA LTDA
BENAMAR.DWG



ARRANJO GERAL DA BARRAGEM
ESC. 1:2000

CARACTERÍSTICAS DA BARRAGEM	
MACIÇO	
TIPO: MACIÇO HOMOGÊNEO	
ALTURA: 23,61 m	
VOLUME : 195.707,10 m ³	
ÇOTA DO COROAMENTO: 452,00	
SANGRADOURO	
TIPO: PERFIL CREAGER	
LARGURA : 150,00	
ÇOTA DA SOLEIRA : 448,50	
LÂMINA DE SANGRIA : 2,14m - 1.000a.	
TOMADA D'ÁGUA	
TIPO: GALERIA	
EXTENSÃO : 83,50m	
DIÂMETRO DA TUBULAÇÃO : 500 mm	
ÇOTA DO EIXO : 438,00	
HIDRÁULICA	
VOLUME ACUMULADO : 19 560 000,00 m ³	
VAZÃO REGULARIZADA : 0,199 m ³ /s	
VOLUME MORTO : 1.305.613,00 m ³	
NÍVEL MÍNIMO OPERACIONAL : 438,29	

LOCAÇÃO DAS OBRAS			
PONTO	OBRA	ESTACA	OBSERVAÇÕES
A	VERTÉDORO	-2+0,00	LIMITE DIREITO
B	VERTÉDORO	5+10,00	LIMITE ESQUERDO
C	DIQUÊ AUXILIAR	10+13,75	LIMITE DIREITO
D	DIQUÊ AUXILIAR	13+8,75	LIMITE ESQUERDO
E	DIQUÊ AUXILIAR	12+0,00	INFLEXÃO DE 166°
F	BARRAGEM PRINCIPAL	15+7,10	OMBREIRA DIREITA
G	BARRAGEM PRINCIPAL	24+0,00	INFLEXÃO DE 174°
H	BARRAGEM PRINCIPAL	38+0,00	INFLEXÃO DE 171°
I	BARRAGEM PRINCIPAL	39+0,00	OMBREIRA ESQUERDA
J	TOMADA D'ÁGUA	26+5,00	ESCONDIDA DE 67°



000015

LEGENDA :

NOTAS :
DIMENSÕES E ELEVAÇÕES EM METROS
NÍVEIS EM METROS

DESENHOS DE REFERENCIA :

REVISÕES			
N°	NATUREZA DA REVISÃO	DATA	APROVO

GOVERNO DO ESTADO DO CEARÁ
SECRETARIA DOS RECURSOS HÍDRICOS - SRH
COMPANHIA DE GESTÃO DOS RECURSOS HÍDRICOS - COGERH

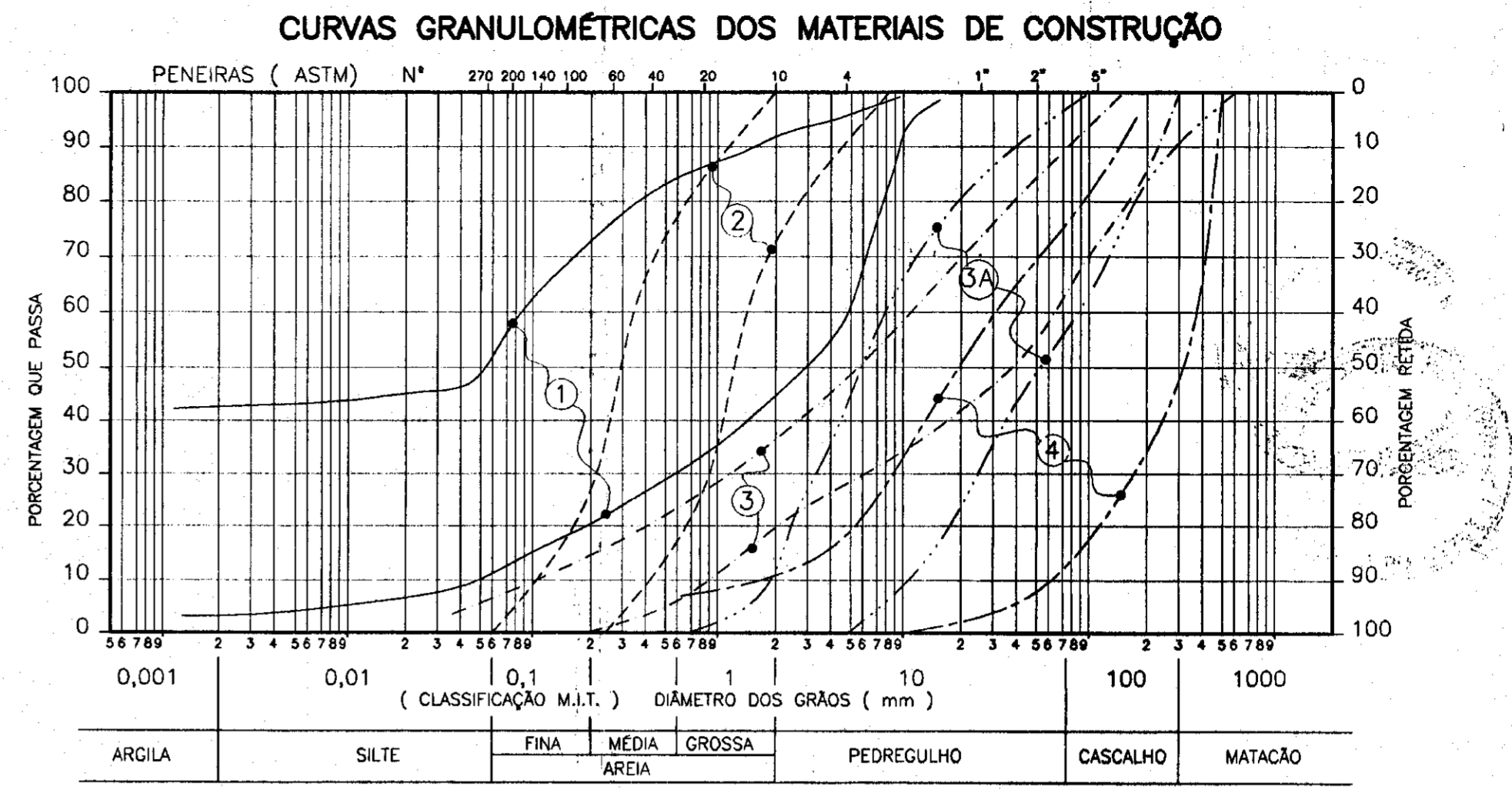
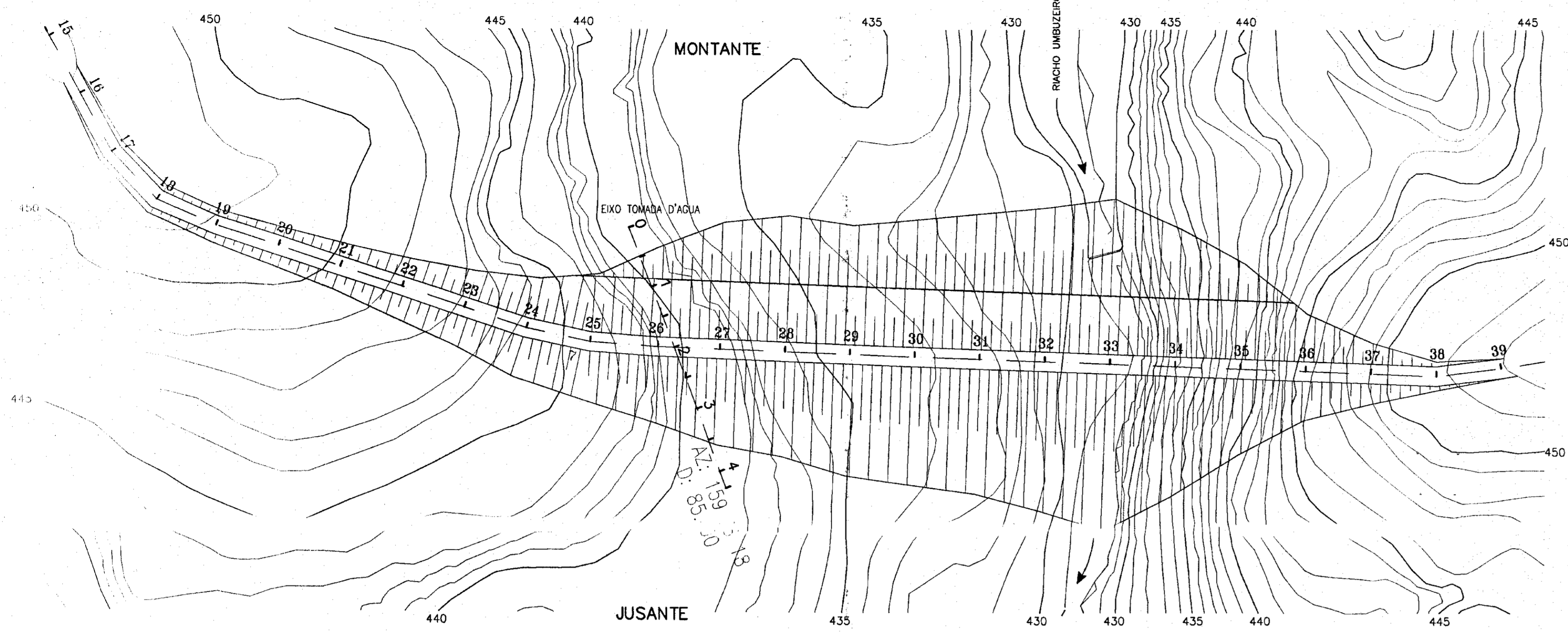
PROJETO DE DESENVOLVIMENTO URBANO E GESTÃO DOS RECURSOS HÍDRICOS DO ESTADO DO CEARÁ - PROURB/CE

PROJETO BARRAGEM BENGUE
LOCALIDADE DE AIUABA

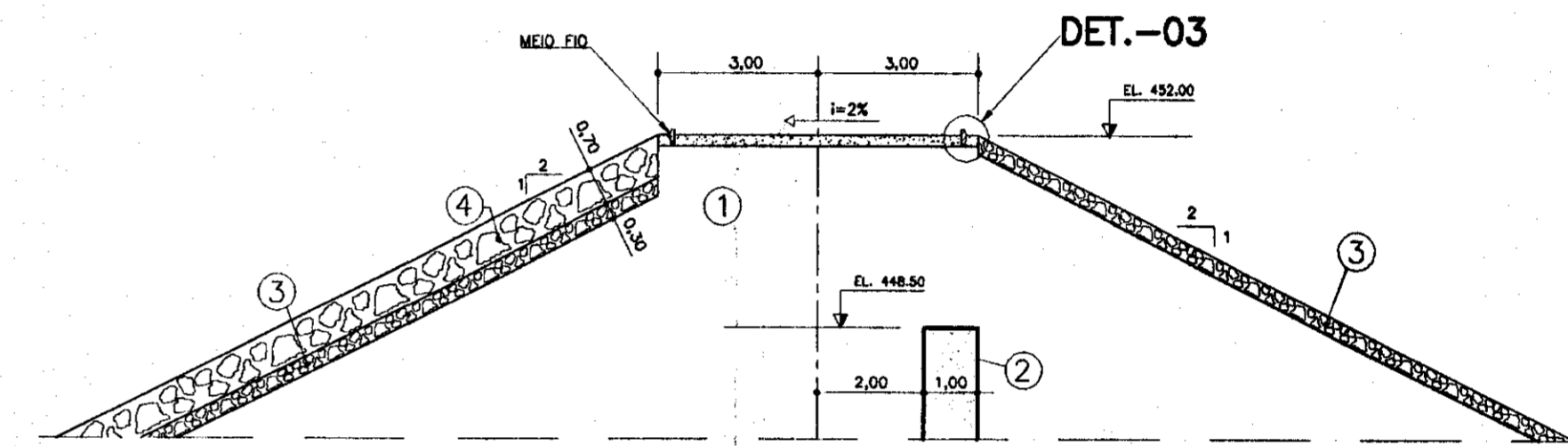
ARRANJO GERAL DA BARRAGEM

AGUASDILS CONSULTORA DE ENGENHARIA LTDA

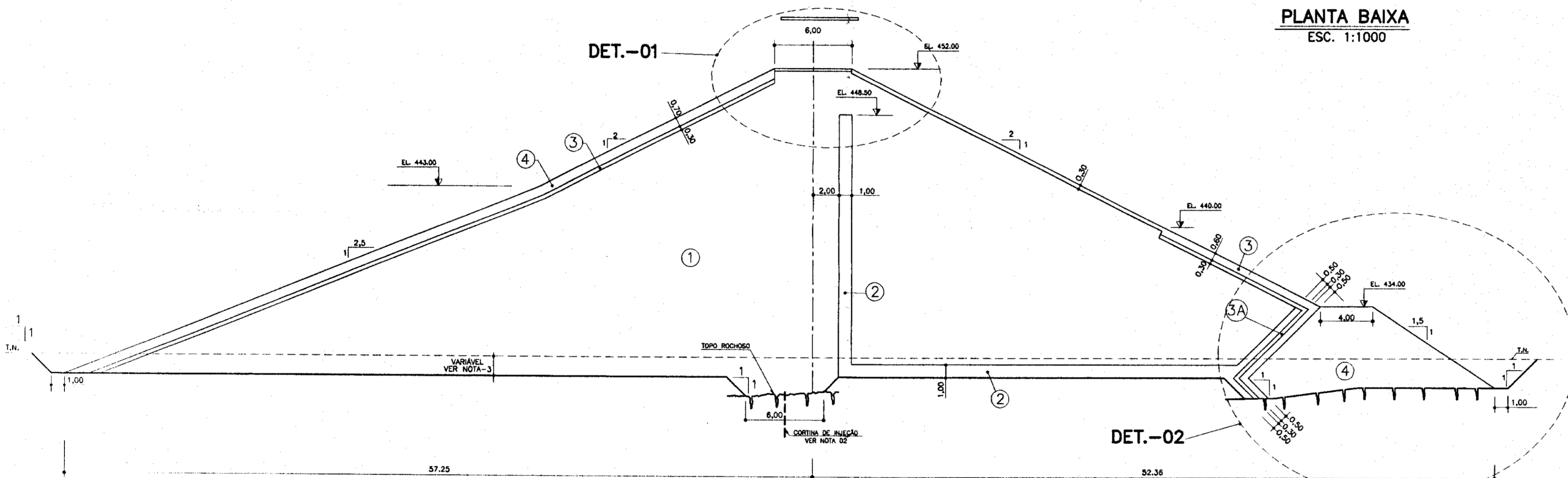
04/18



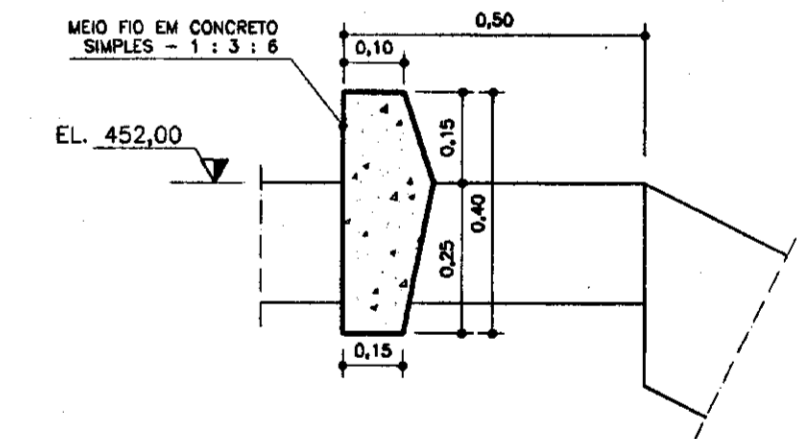
PLANTA BAIXA
ESC. 1:1000



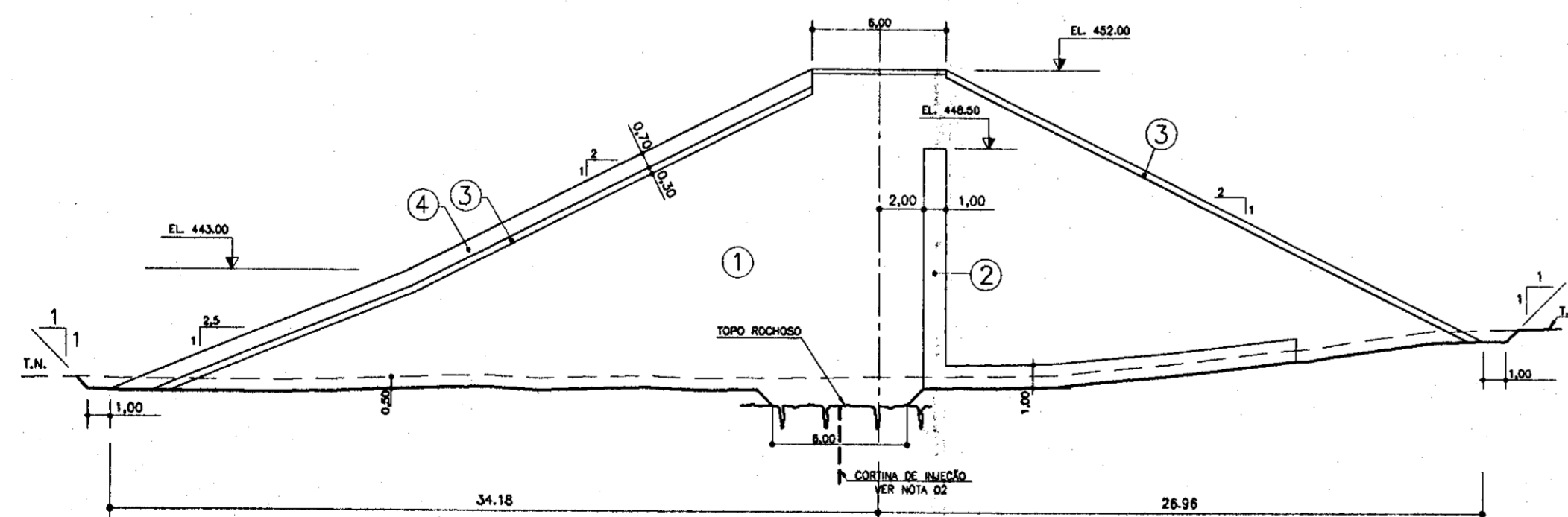
DETALHE 01
ESC. 1:125



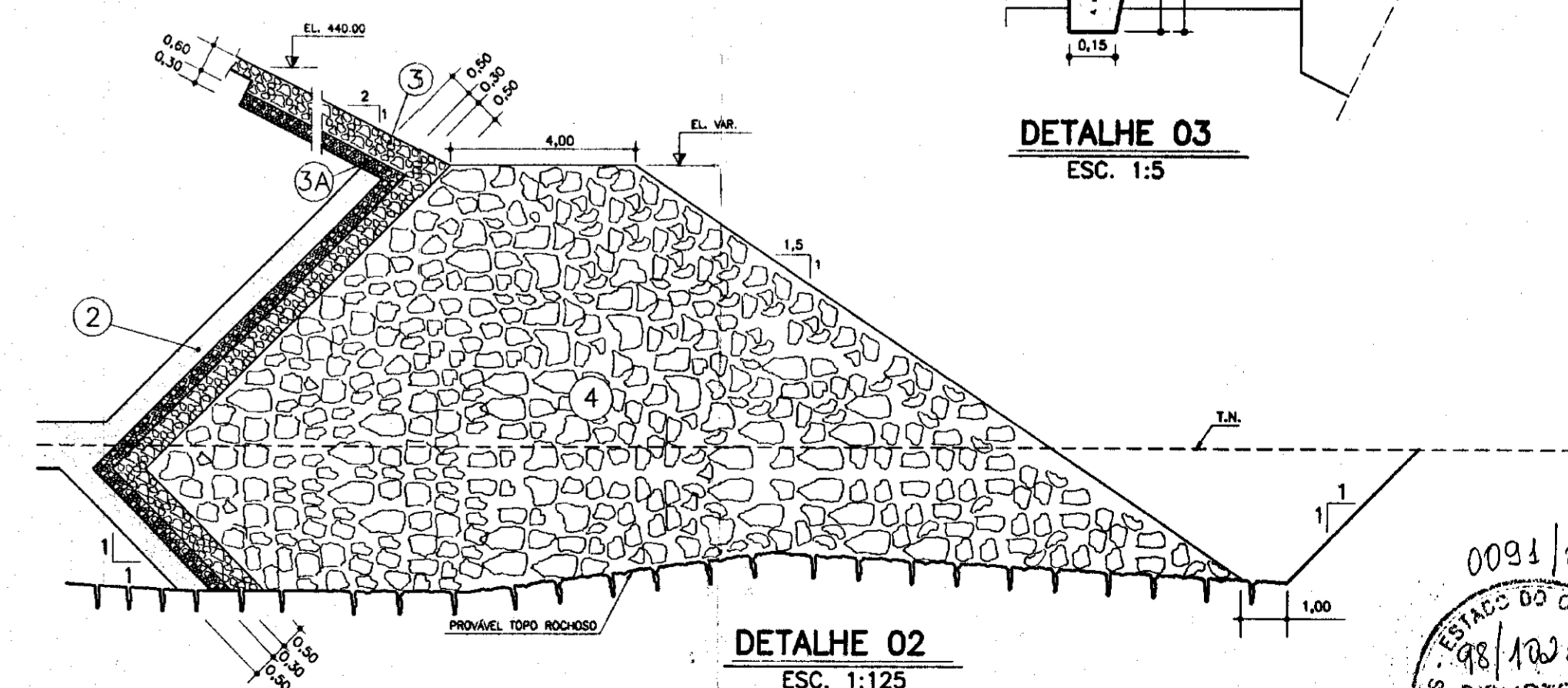
SEÇÃO EST.33
ESC. 1:250



DETALHE 03
ESC. 1:5



SEÇÃO EST.35
ESC. 1:250



DETALHE 02
ESC. 1:125

LEGENDA :

N°	DISCRIMINAÇÃO	LOCAL DE ORIGEM	VOLUME (m³)
1	AREIA SILTO-ARGILOSO C/ PEDREGULHO FINO - SM	JT - 01	163.651,20
2	AREIA FINA A MÉDIA	JA - 01	9.784,60
3	ENROCAMENTO Ø MÁXIMO 0,30 ; Ø MÉDIO = 0,15	SANGRADOURO	7.166,00
3A	MATERIAL USINADO Ø MÁXIMO 0,15	SANGRADOURO	720,80
4	ENROCAMENTO Ø MÁXIMO 0,50 ; Ø MÉDIO = 0,30	SANGRADOURO	13.928,80

NOTAS :

1) DIMENSÕES, ELEVAÇÕES E NÍVEIS EM METRO

2)

FURO	ESPAÇAMENTO (M)	PROFUNDIDADE
PRIMÁRIO	12,00	TRECHO 01 EST. 22 A 28=6m
SECUNDÁRIO	12,00	TRECHO 02 EST. 28 A 34+10=9m
TERCIÁRIO	6,00	TRECHO 03 EST. 34+10 A 37=6m
QUATERNÁRIO	3,00	

3) AS ESCAVAÇÕES DA FUNDAÇÃO DA BARRAGEM, ENTRE AS ESTACAS 27 E 34+10,00 DEVERÃO TER PROFUNDIDADE MÍNIMA DE 1,50m E/OU VALORES DE "SPIT" > 7, EXCETO QUANDO O TOPO ROCHOSO APRESENTAR PROCLIN DIDADES INFERIORES A MÍNIMA ESPECIFICADA.

DESENHOS DE REFERÊNCIA :

N°	NATUREZA DA REVISÃO	DATA	APROVO

00016

GOVERNO DO ESTADO DO CEARÁ
SECRETARIA DOS RECURSOS HÍDRICOS - SRH
COMPANHIA DE GESTÃO DOS RECURSOS HÍDRICOS - COGERH

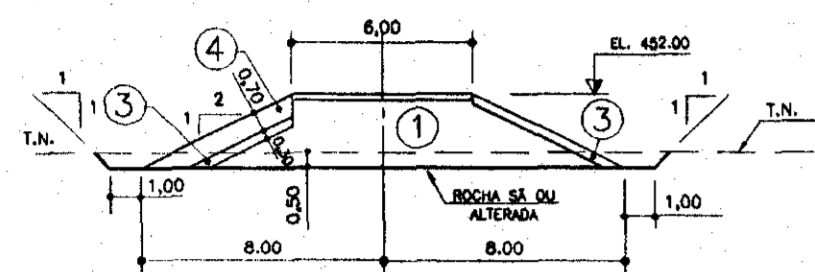
PROJETO DE DESENVOLVIMENTO URBANO E GESTÃO DOS RECURSOS HÍDRICOS DO ESTADO DO CEARÁ - PROURB/CE

PROJETO : PROJETO BARRAGEM BENGUE
LOCALIDADE DE AIUABA

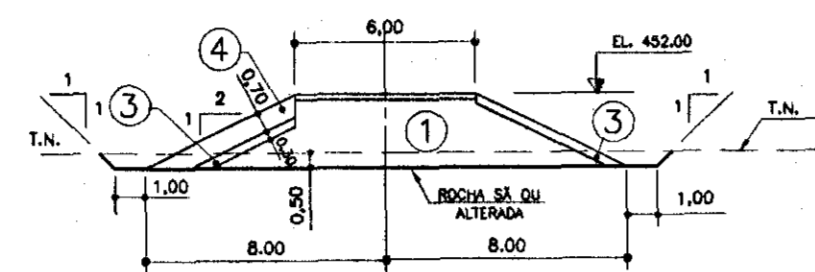
SEÇÕES - TIPO MACIÇO DA BARRAGEM

AGUASDLOS CONSULTORA DE ENGENHARIA LTDA

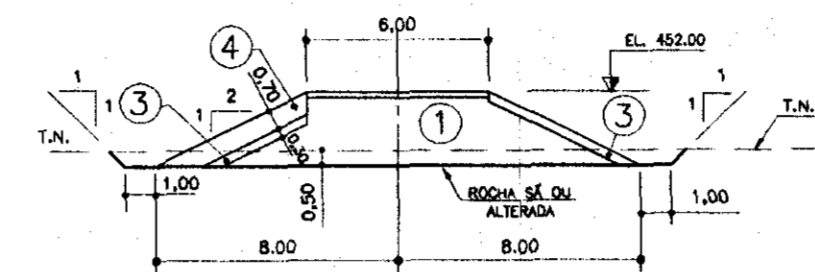
0091/03/051B
98/1025
BIBLIOTECA
SECRETARIA DE RECURSOS HÍDRICOS



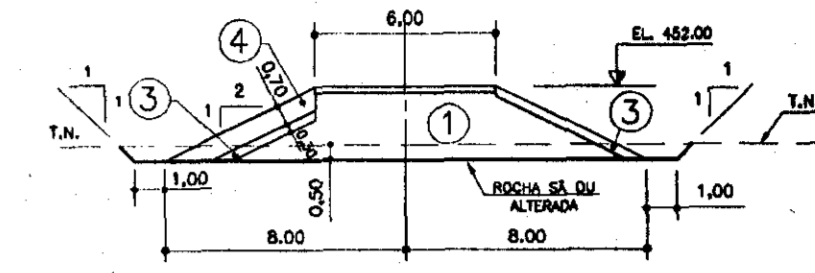
SEÇÃO EST.10
ESC. 1:250



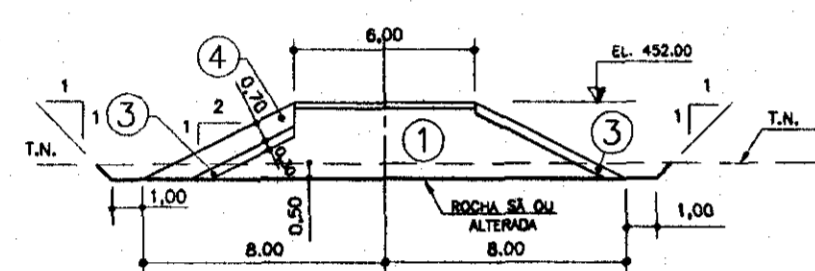
SEÇÃO EST.11
ESC. 1:250



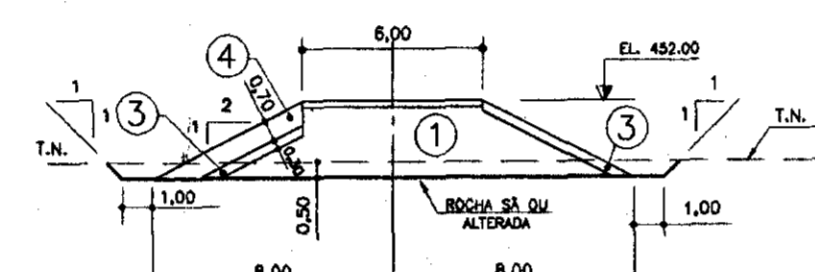
SEÇÃO EST.12
ESC. 1:250



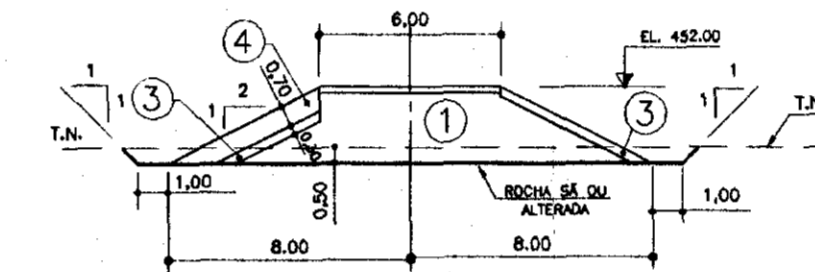
SEÇÃO EST.13
ESC. 1:250



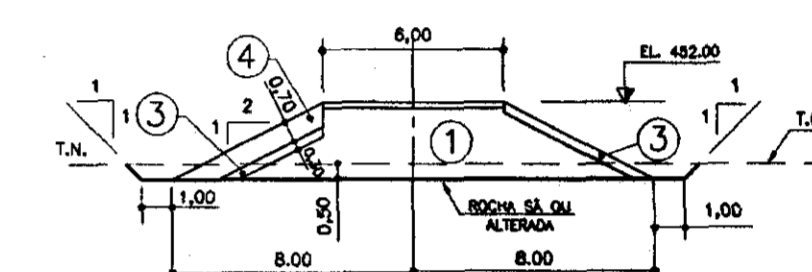
SEÇÃO EST.16
ESC. 1:250



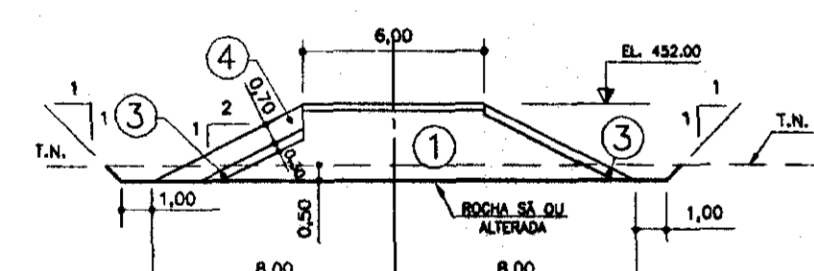
SEÇÃO EST.17
ESC. 1:250



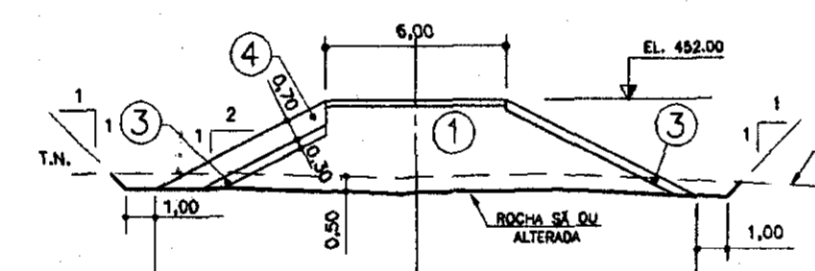
SEÇÃO EST.18
ESC. 1:250



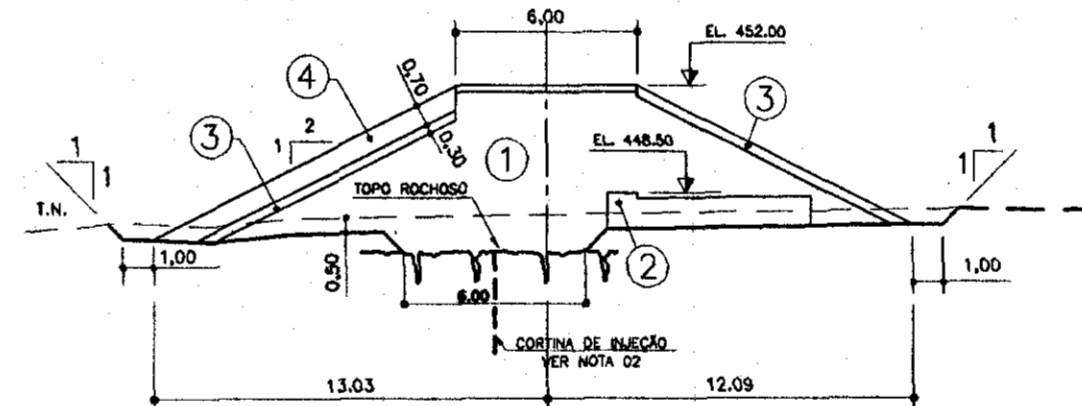
SEÇÃO EST.19
ESC. 1:250



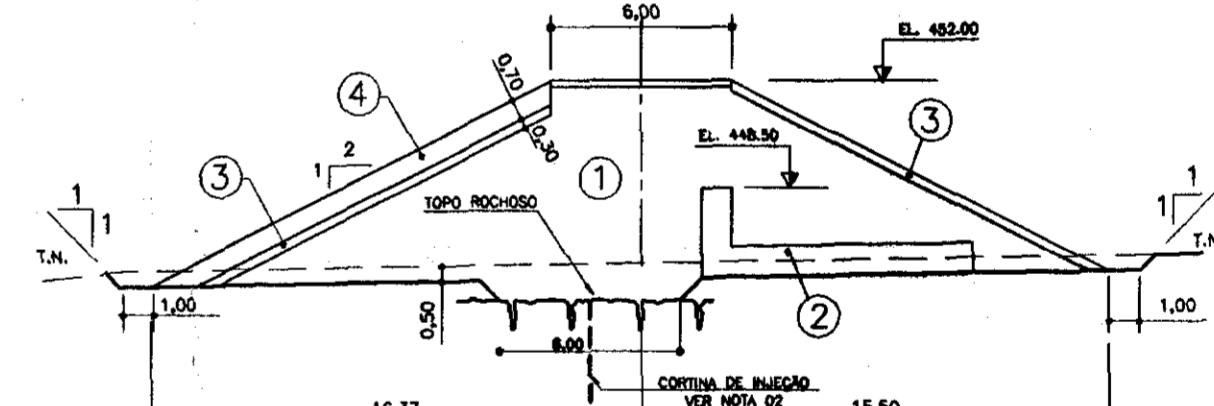
SEÇÃO EST.20
ESC. 1:250



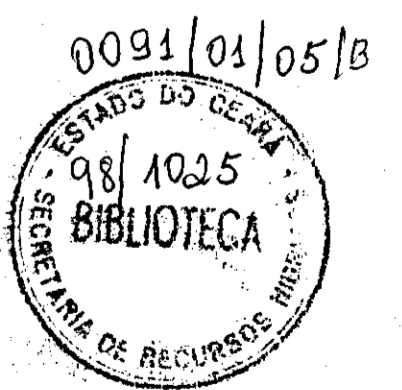
SEÇÃO EST.21
ESC. 1:250



SEÇÃO EST.22
ESC. 1:250



SEÇÃO EST.23
ESC. 1:250



000017

LEGENDA :

Nº	DISCRIMINAÇÃO	LOCAL DE ORIGEM	VOLUME (m ³)
1	AREIA SILTO-ARGILOSO C/ PEDREGULHO FINO - SM	JT - 01	163.651,20
2	AREIA FINA A MÉDIA	JA - 01	9.784,60
3	ENROCAMENTO Ø MÁXIMO 0,30 ; Ø MÉDIO = 0,15	SANGRADOURO	7.166,00
3A	MATERIAL USINADO Ø MÁXIMO 0,15	SANGRADOURO	720,80
4	ENROCAMENTO Ø MÁXIMO 0,50 ; Ø MÉDIO = 0,30	SANGRADOURO	13.928,80

NOTAS :

1) DIMENSÕES, ELEVAÇÕES E NÍVEIS EM METRO

2)

FURO	ESPAÇAMENTO (M)	PROFUNDIDADE
PRIMÁRIO	12,00	TRECHO 01 EST. 22 A 28=6m
SECUNDÁRIO	12,00	TRECHO 02 EST. 28 A 34+10=9m
TERCIÁRIO	6,00	
QUATERNÁRIO	3,00	TRECHO 03 EST. 34+10 A 37=6m

DESENHOS DE REFERENCIA :

REVISÕES

Nº	NATUREZA DA REVISAO	DATA	APROVADO

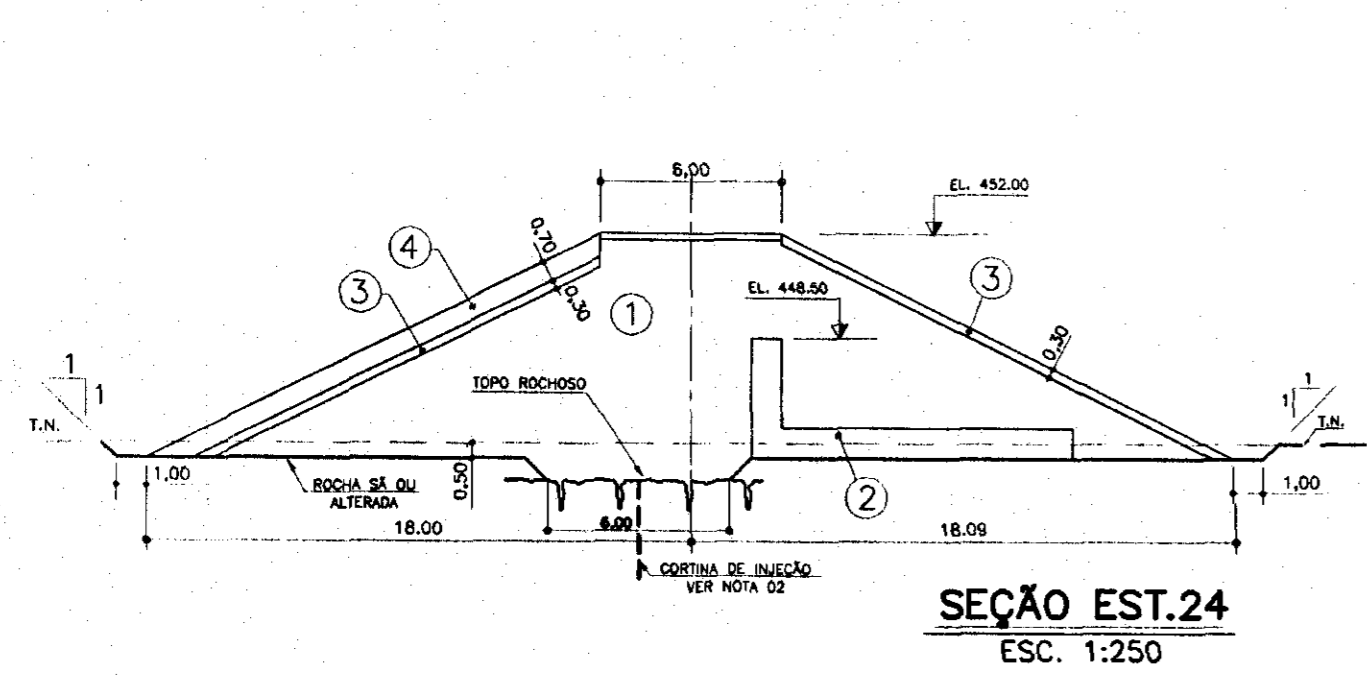
GOVERNO DO ESTADO DO CEARÁ
SECRETARIA DOS RECURSOS HÍDRICOS - SRH
COMPANHIA DE GESTÃO DOS RECURSOS HÍDRICOS - COGERH

PROJETO DE DESENVOLVIMENTO URBANO E GESTÃO DOS RECURSOS HÍDRICOS DO ESTADO DO CEARÁ - PROURB/CE

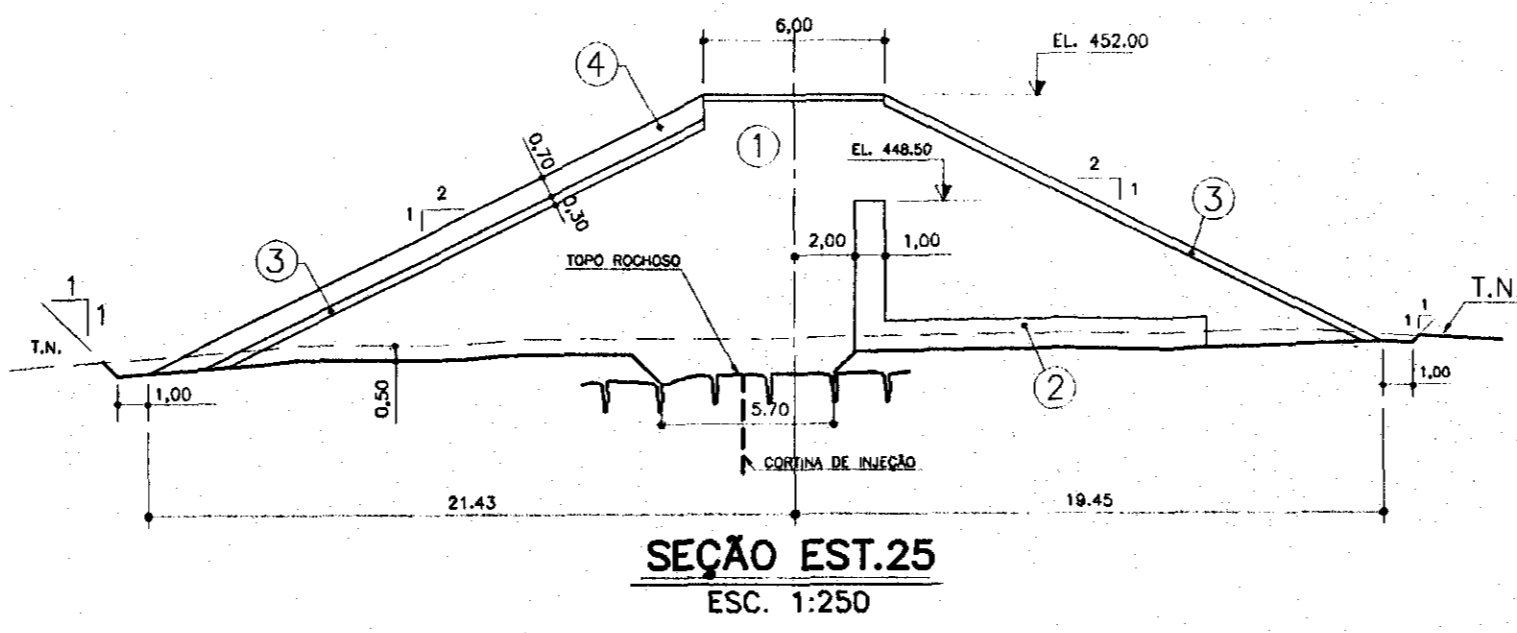
PROJETO BARRAGEM BENGUE LOCALIDADE DE AIUABA

SEÇÕES TRANSVERSAIS DIQUE - EST. 10 A 13 MACIÇO DA BARRAGEM - EST. 16 A 23

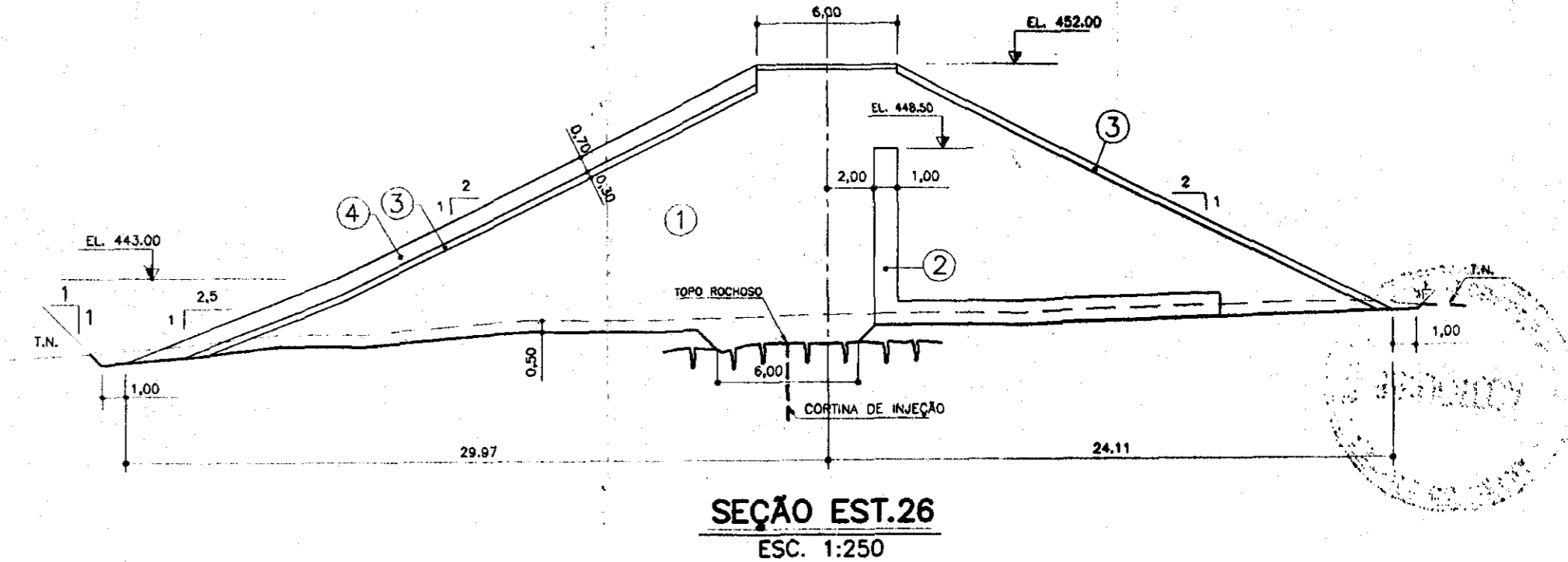
AGUASDLOS CONSULTORA DE ENGENHARIA LTDA



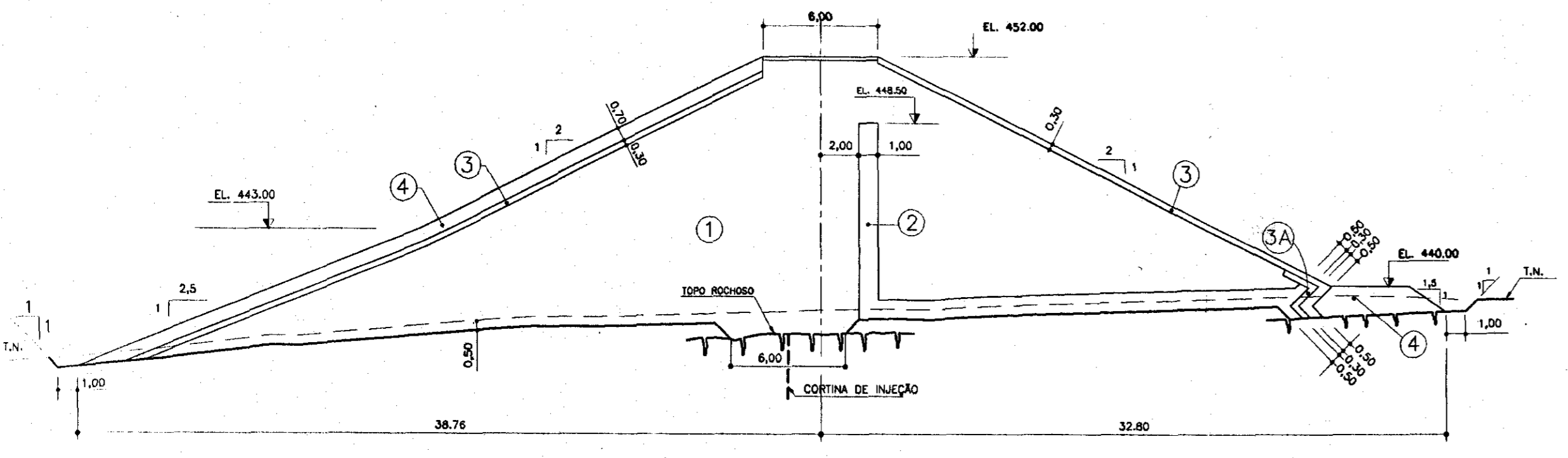
SEÇÃO EST.24
ESC. 1:250



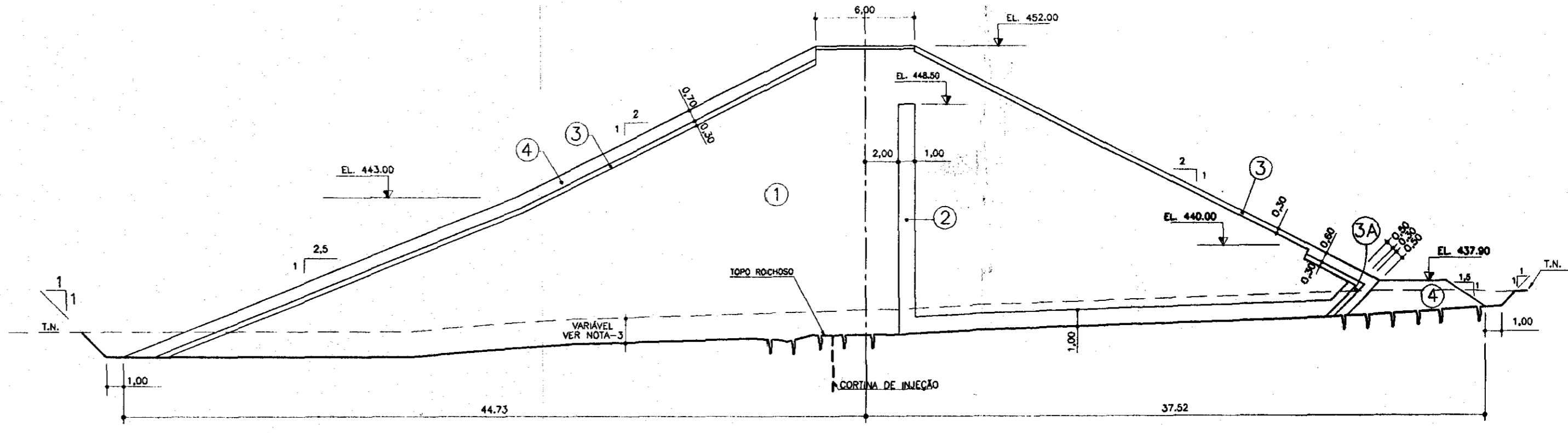
SEÇÃO EST.25
ESC. 1:250



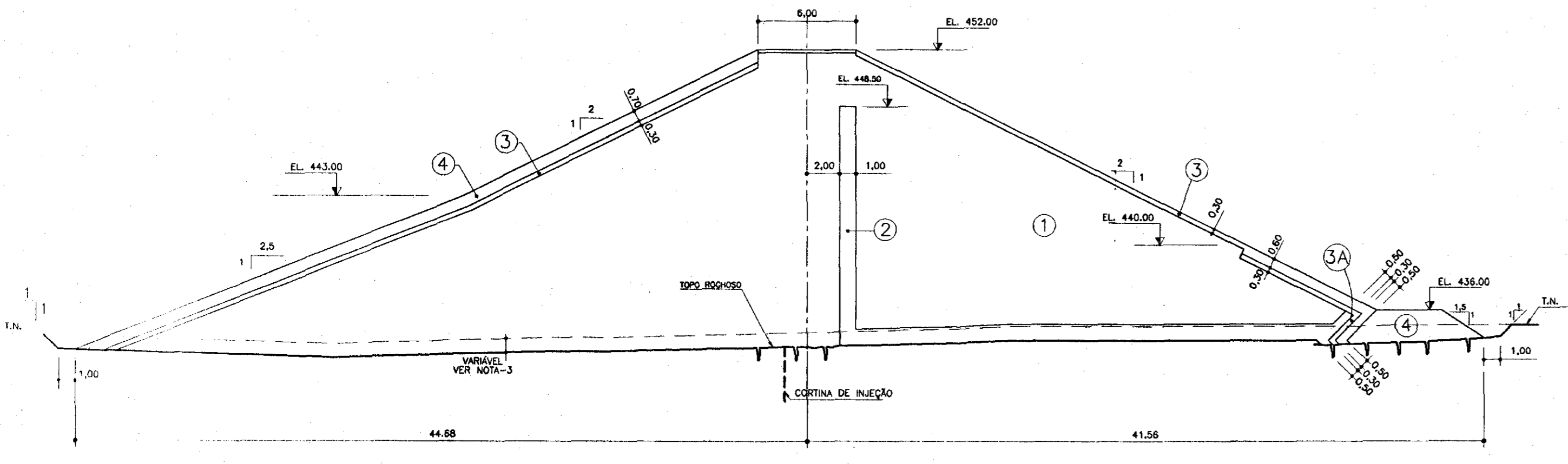
SEÇÃO EST.26
ESC. 1:250



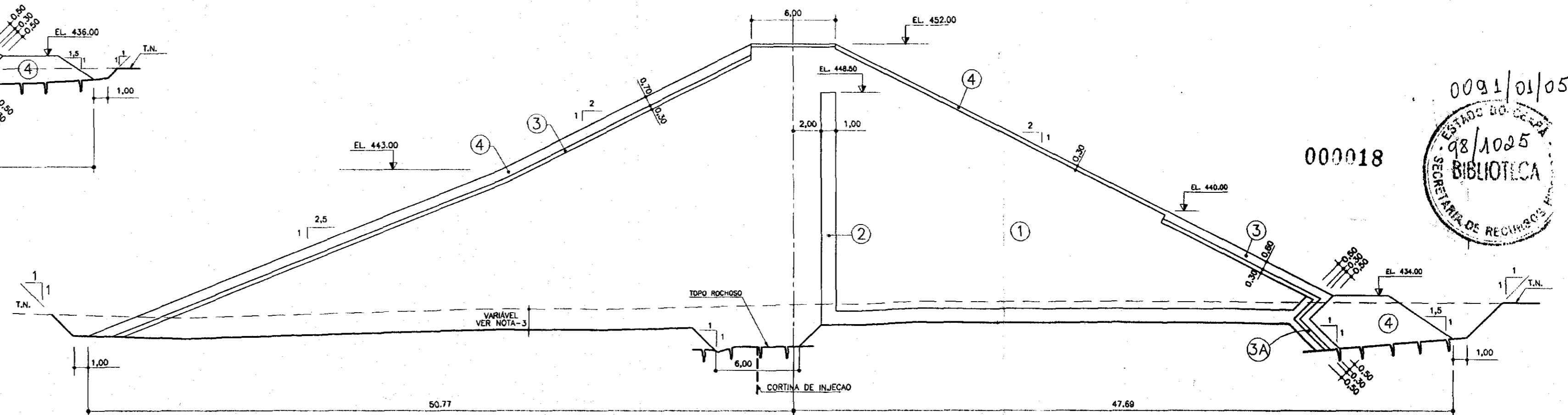
SEÇÃO EST.27
ESC. 1:250



SEÇÃO EST.28
ESC. 1:250



SEÇÃO EST.29
ESC. 1:250



SEÇÃO EST.30
ESC. 1:250

LEGENDA :

Nº	DISCRIMINAÇÃO	LOCAL DE ORIGEM	VOLUME (m3)
1	AREIA SILTO-ARGILOSO C/ PEDREGULHO FINO - SM	JT - 01	163.651,20
2	AREIA FINA A MÉDIA	JA - 01	9.784,60
3	ENROCAMENTO Ø MÁXIMO 0,30 ; Ø MÉDIO = 0,15	SANGRAOIRO	7.166,00
3A	MATERIAL USINADO Ø MÁXIMO 0,15	SANGRAOIRO	720,80
4	ENROCAMENTO Ø MÁXIMO 0,50 ; Ø MÉDIO = 0,30	SANGRAOIRO	13.928,80

NOTAS :

1) DIMENSÕES, ELEVAÇÕES E NÍVEIS EM METRO

FURO	ESPAÇAMENTO (M)	PROFUNDIDADE
PRIMÁRIO	12,00	TRECHO 01 EST. 22 A 28=6m
SECUNDÁRIO	12,00	TRECHO 02 EST. 28 A 34+10=9m
TERCIÁRIO	6,00	TRECHO 03 EST. 34+10 A 37=6m
QUATERNÁRIO	3,00	TRECHO 03 EST. 34+10 A 37=6m

3) AS ESCAVAÇÕES DA FUNDAÇÃO DA BARRAGEM, ENTRE AS ESTACAS 27 E 34+10,00 DEVERÃO TER PROFUNDIDADE MÍNIMA DE 1,50m E/OU VALORES DE "SPIT" > 7, EXCETO QUANDO O TOPO ROCHOSO APRESENTAR PROFUNDIDADES INFERIORES A MÍNIMA ESPECIFICADA.

DESENHOS DE REFERENCIA :

Nº	NATUREZA DA REVISAO	DATA	APROVO

REVISÕES

Nº	NATUREZA DA REVISAO	DATA	APROVO

GOVERNO DO ESTADO DO CEARÁ
SECRETARIA DOS RECURSOS HÍDRICOS - SRH
COMPANHIA DE GESTÃO DOS RECURSOS HÍDRICOS - COGERH

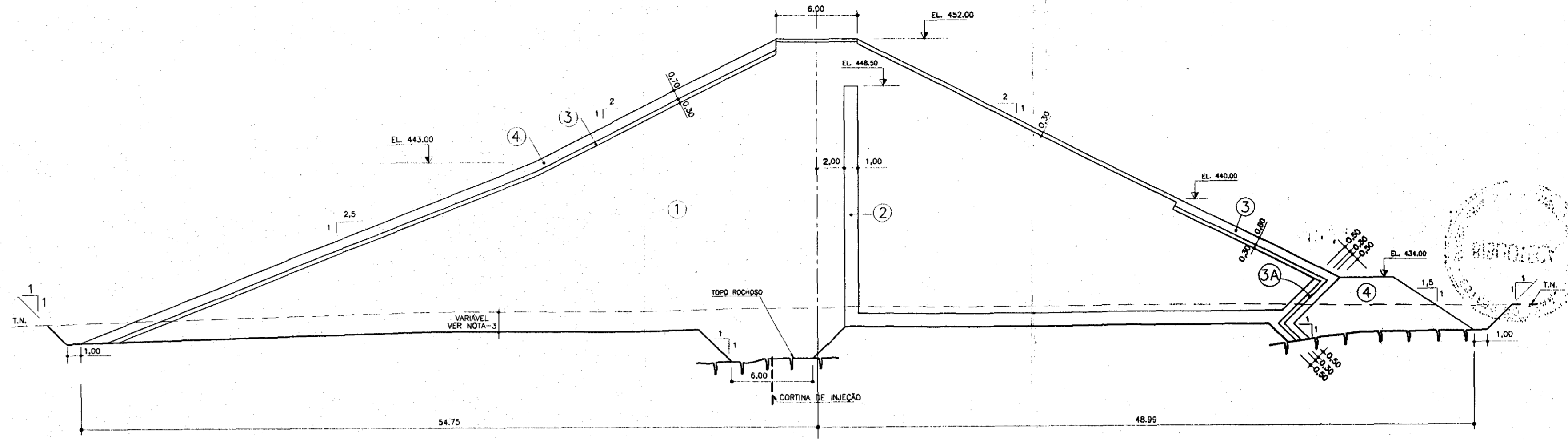
PROJETO DE DESENVOLVIMENTO URBANO E GESTÃO DOS RECURSOS HÍDRICOS DO ESTADO DO CEARÁ - PROURB/CE

PROJETO BARRAGEM BENGUE
LOCALIDADE DE AIUBA

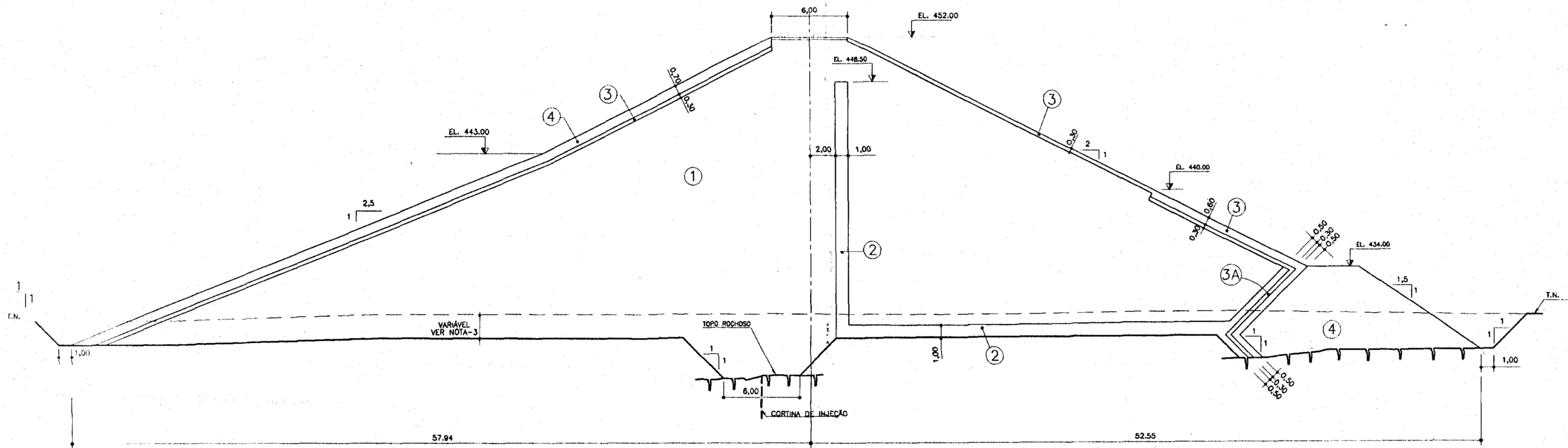
SEÇÕES TRANSVERSAIS
MACIÇO DA BARRAGEM - EST. 24 A 30

AGUASDIDS CONSULTORA DE ENGENHARIA LTDA

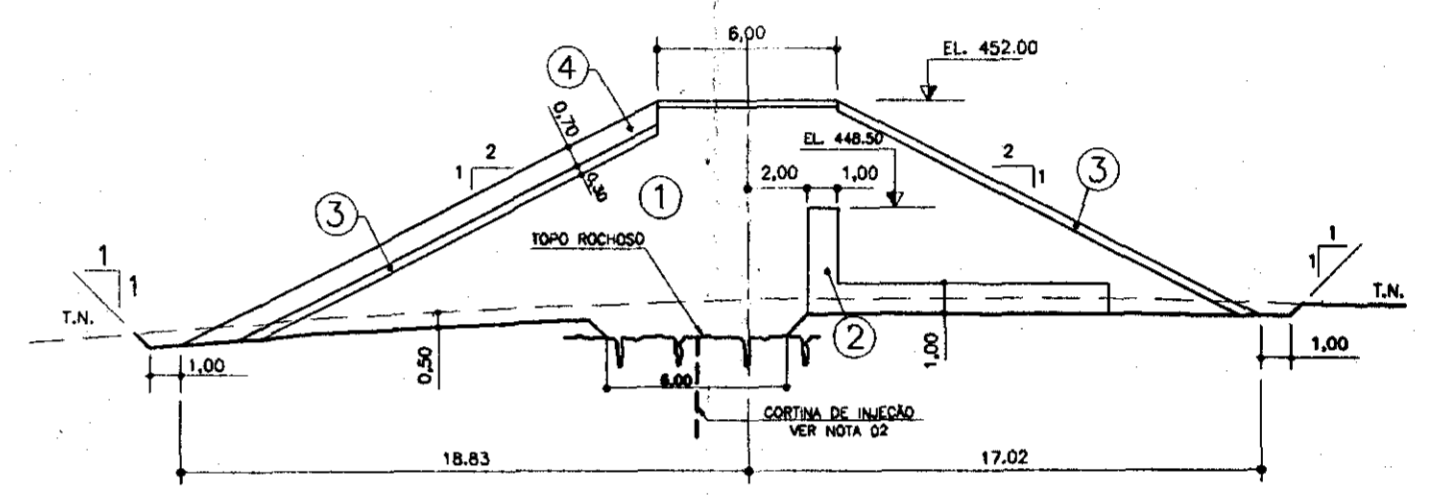
0091/01/05/18
000018
ESTADO DO CEARÁ
SECRETARIA DE RECURSOS HÍDRICOS
BIBLIOTECA



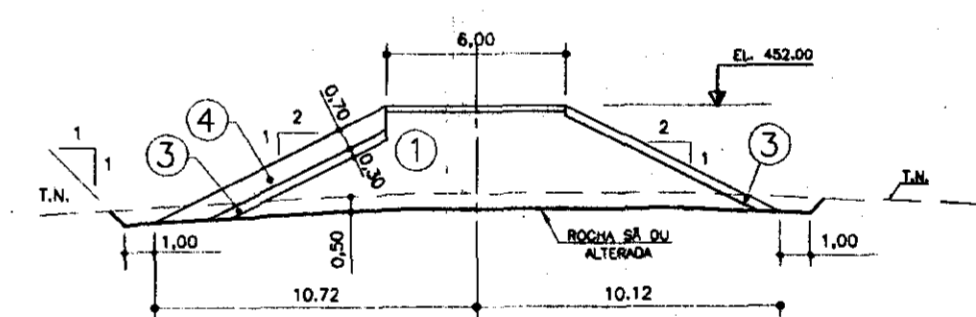
SEÇÃO EST.31
ESC. 1:250



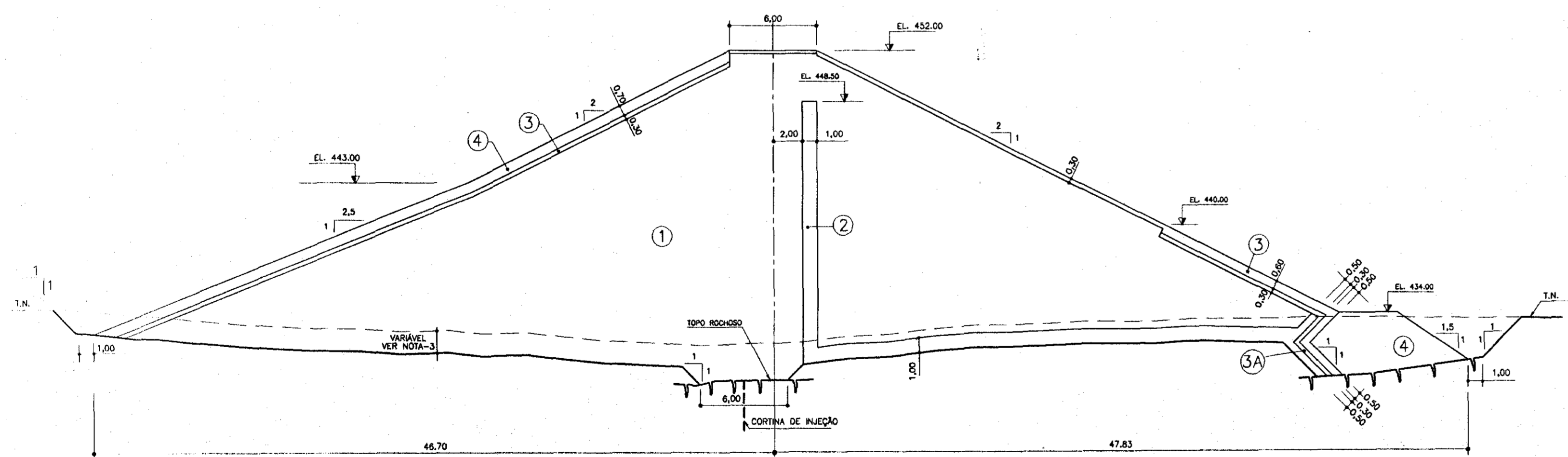
SEÇÃO EST.32
ESC. 1:250



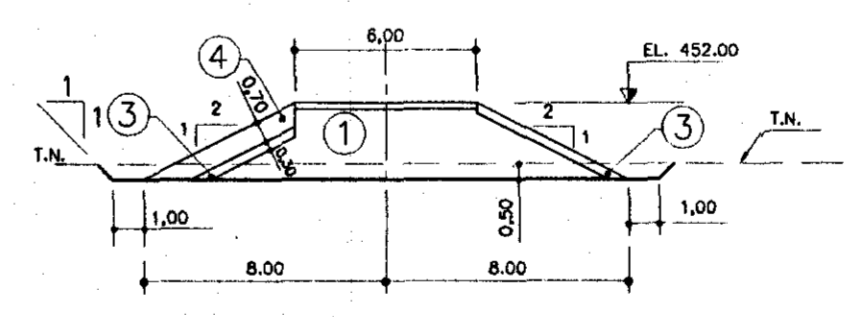
SEÇÃO EST.36
ESC. 1:250



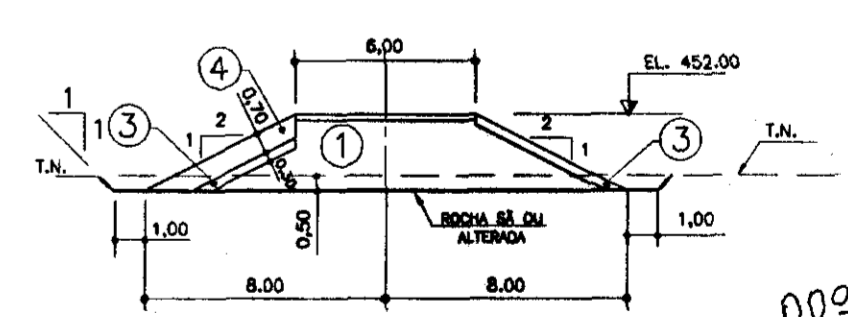
SEÇÃO EST.37
ESC. 1:250



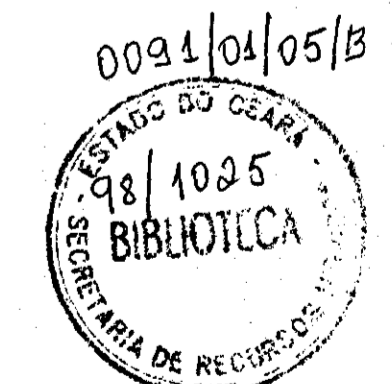
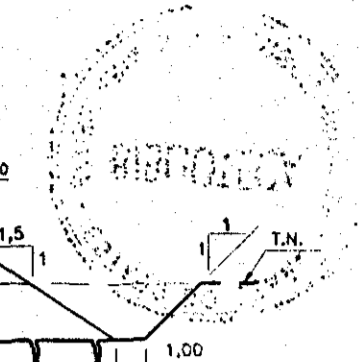
SEÇÃO EST.34
ESC. 1:250



SEÇÃO EST.38
ESC. 1:250



SEÇÃO EST.39
ESC. 1:250



000019

LEGENDA :

Nº	DISCRIMINAÇÃO	LOCAL DE ORIGEM	VOLUME (m³)
1	AREIA SILTO-ARGILOSO C/ PEDREGULHO FINO - SM	JT - 01	163.651,20
2	AREIA FINA A MÉDIA	JA - 01	9.784,60
3	ENROCAMENTO φ MÁXIMO 0,30 ; φ MÉDIO = 0,15	SANGRADOURO	7.166,00
3A	MATERIAL USINADO φ MÁXIMO 0,15	SANGRADOURO	720,80
4	ENROCAMENTO φ MÁXIMO 0,50 ; φ MÉDIO = 0,30	SANGRADOURO	13.928,80

NOTAS :

- DIMENSÕES, ELEVAÇÕES E NÍVEIS EM METRO
- | FURO | ESPAÇAMENTO (M) | PROFUNDIDADE |
|-------------|-----------------|------------------------------|
| PRIMÁRIO | 12,00 | TRECHO 01 EST. 22 A 28=6m |
| SECUNDÁRIO | 12,00 | TRECHO 02 EST. 28 A 34+10=9m |
| TERCIÁRIO | 6,00 | |
| QUATERNÁRIO | 3,00 | TRECHO 03 EST. 34+10 A 37=6m |
- AS ESCAVAÇÕES DA FUNDAÇÃO DA BARRAGEM, ENTRE AS ESTACAS 27 E 34+10,00 DEVERÃO TER PROFUNDIDADE MÍNIMA DE 1,50m E/OU VALORES DE "SPT" > 7, EXCETO QUANDO O TOPO ROCHOSO APRESENTAR PROXIMIDADES INFERIORES A MÍNIMA ESPECIFICADA.

DESENHOS DE REFERÊNCIA :

Nº	NATUREZA DA REVISÃO	DATA	APROVO

REVISÕES

Nº	NATUREZA DA REVISÃO	DATA	APROVO

GOVERNO DO ESTADO DO CEARÁ
SECRETARIA DOS RECURSOS HÍDRICOS - SRH
COMPANHIA DE GESTÃO DOS RECURSOS HÍDRICOS - COGERH

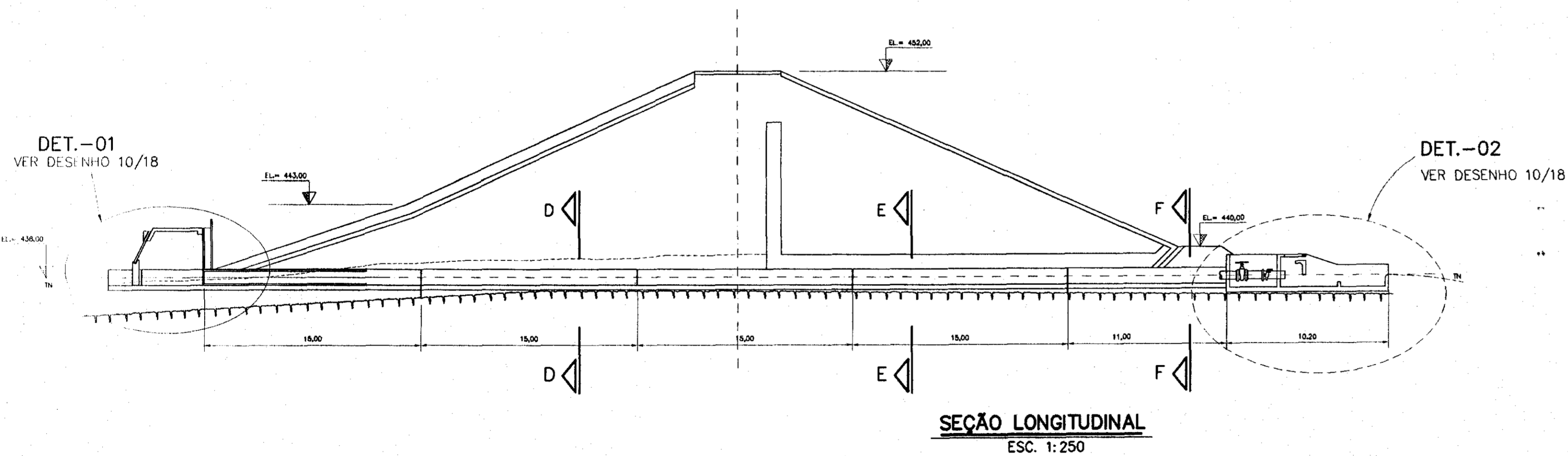
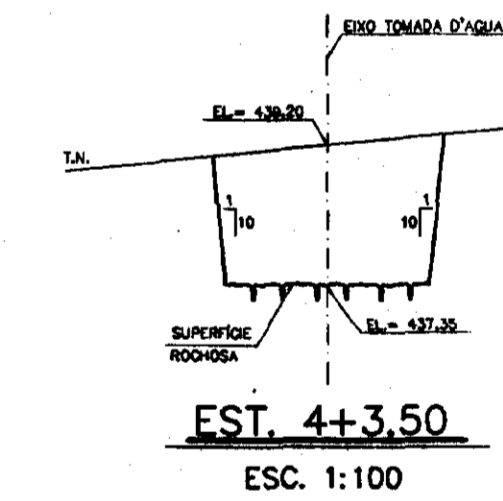
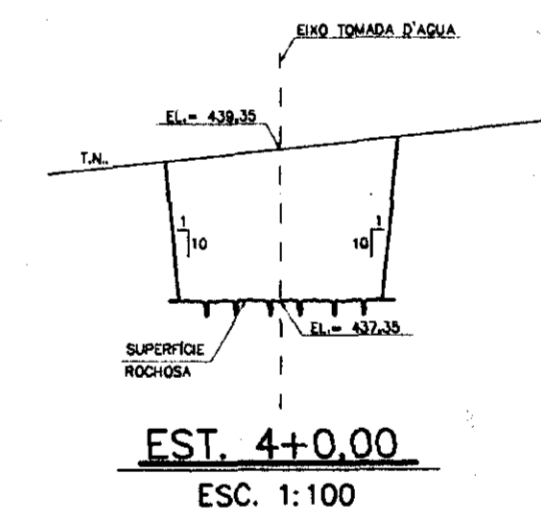
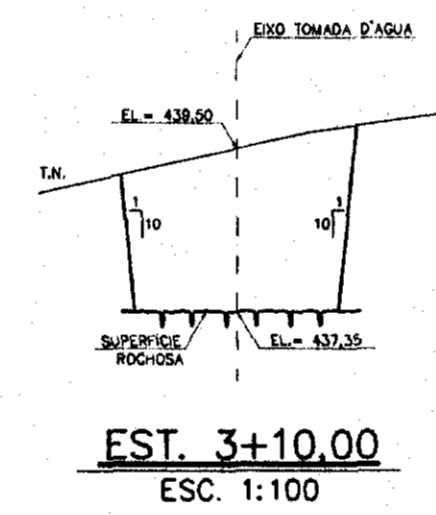
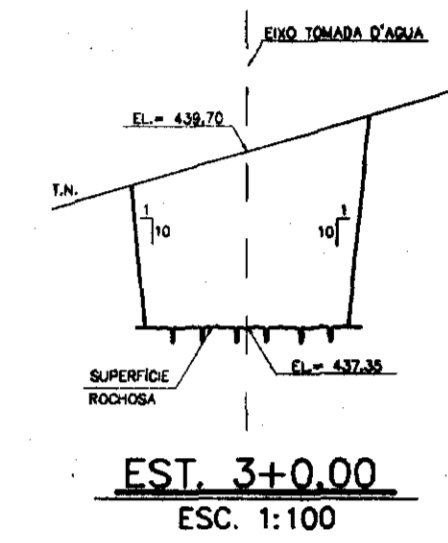
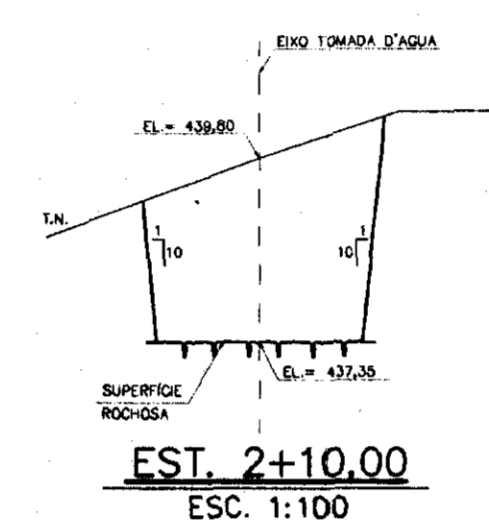
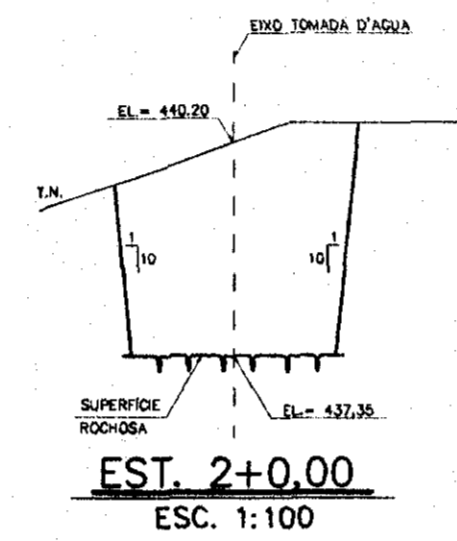
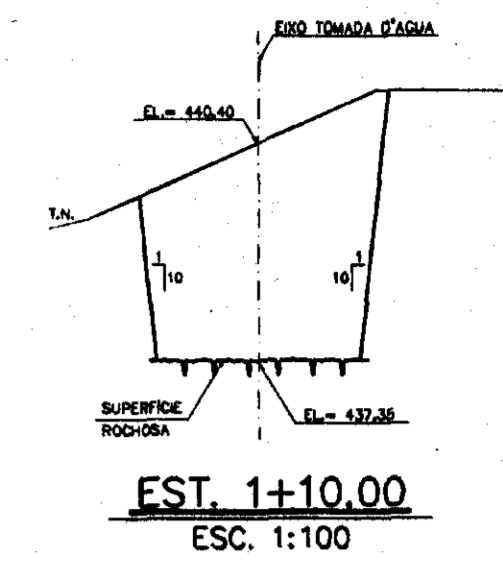
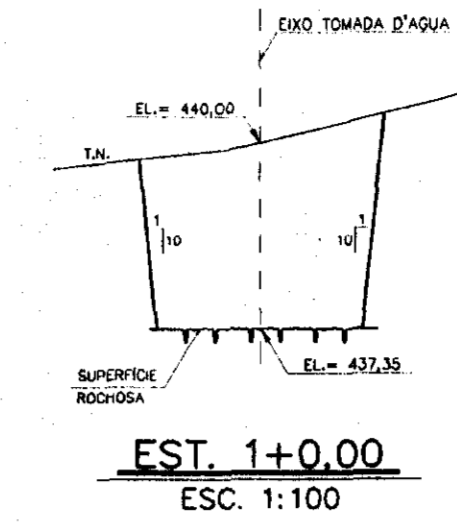
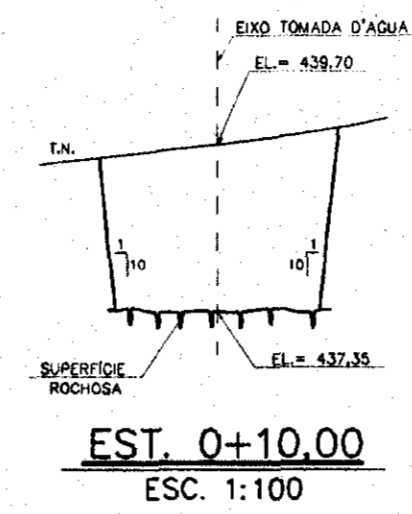
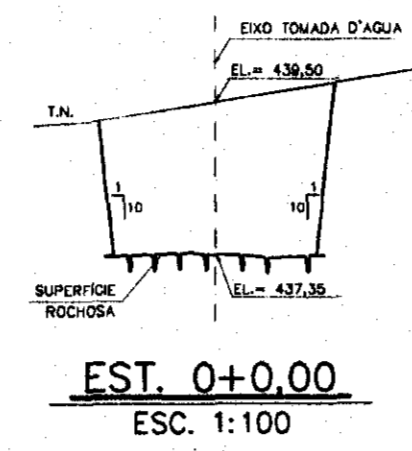
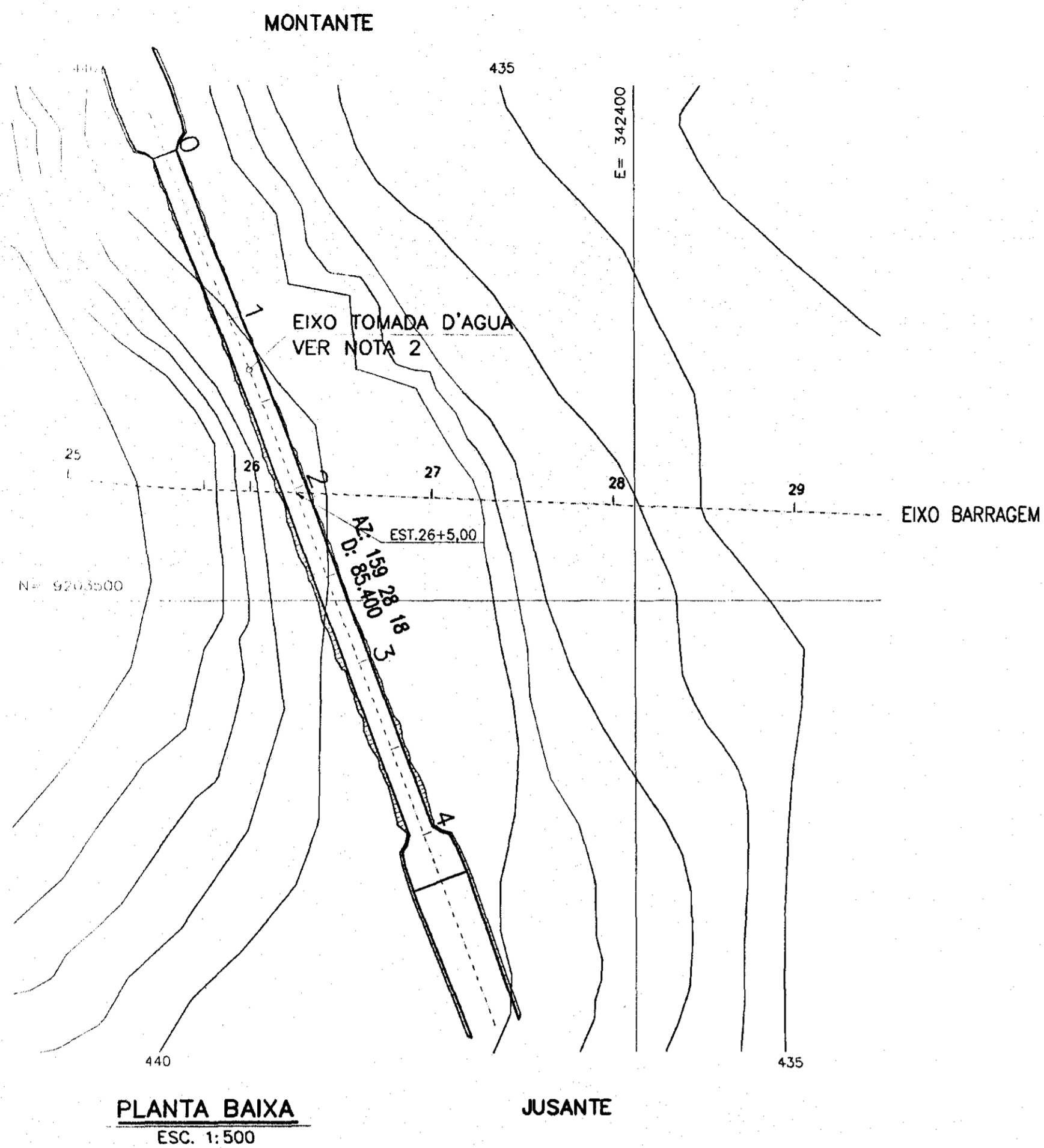
PROJETO DE DESENVOLVIMENTO URBANO E GESTÃO DOS RECURSOS HÍDRICOS DO ESTADO DO CEARÁ - PROURB/CE

PROJETO BARRAGEM BENGUE
LOCALIDADE DE AIUABA

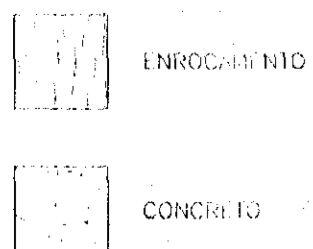
**SEÇÕES TRANSVERSAIS
MACIÇO DA BARRAGEM - EST. 31 A 39**

AGUASILD'S CONSULTORA DE ENGENHARIA LTDA

PROJETO: 98/1085
DATA: 08/18



LEGENDA :



NOTAS :

- 1) DIMENSÕES, ELEVAÇÕES E NÍVEIS EM METRO;
- 2) A LOCALIZAÇÃO FINAL DO EIXO DA TOMADA D'ÁGUA, DEVERÁ SER DEFINIDA NA OBRA, ANTES DO INÍCIO DOS TRABALHOS DE ESCAVAÇÃO EM ROCHA, PARA MINIMIZAR OS CUSTOS DE ESCAVAÇÃO E CONCRETO DE REGULARIZAÇÃO.

DESENHOS DE REFERENCIA :

REVISÕES

Nº	NATUREZA DA REVISAO	DATA	APROVO

GOVERNO DO ESTADO DO CEARÁ
SECRETARIA DOS RECURSOS HÍDRICOS - SRH
COMPANHIA DE GESTÃO DOS RECURSOS HÍDRICOS - COGERH

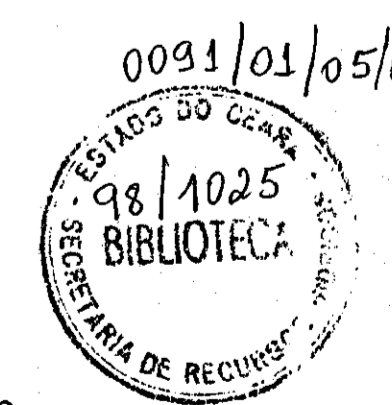
PROJETO DE DESENVOLVIMENTO URBANO E GESTÃO DOS RECURSOS HÍDRICOS DO ESTADO DO CEARÁ - PROURB/CE

PROJETO BARRAGEM BENGUE LOCALIDADE DE AIUABA

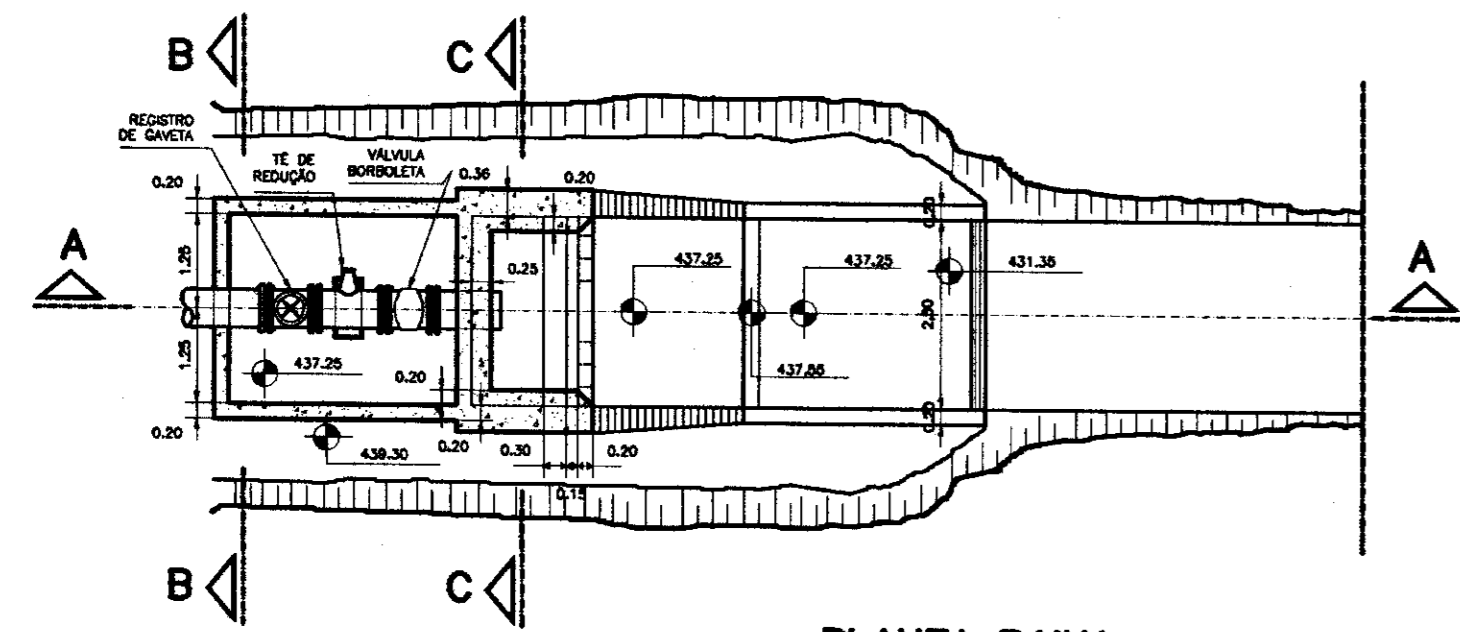
PLANTA DE ESCAVAÇÃO PERFIL LONGITUDINAL E CORTES TOMADA D'ÁGUA

AGUASDIDS CONSULTORA DE ENGENHARIA LTDA

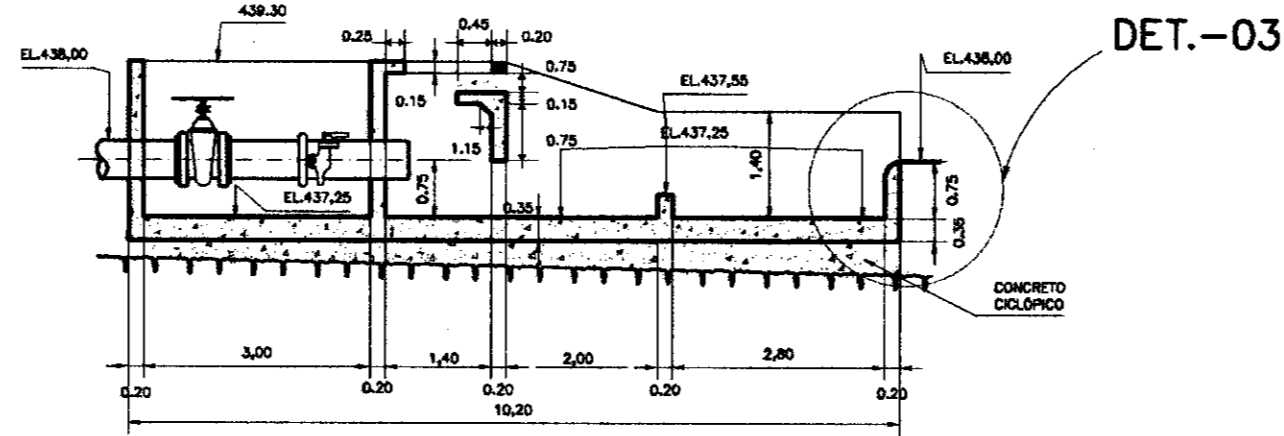
09/18



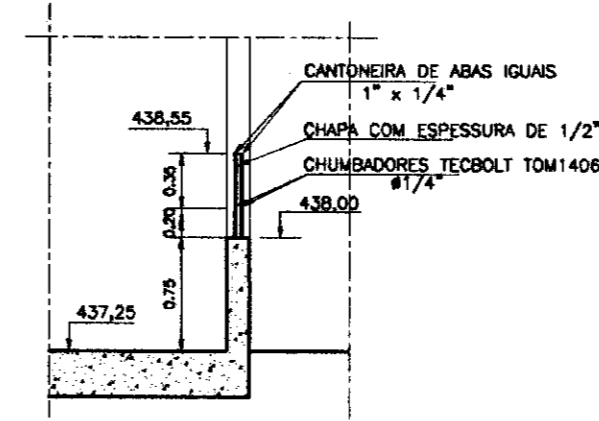
000020



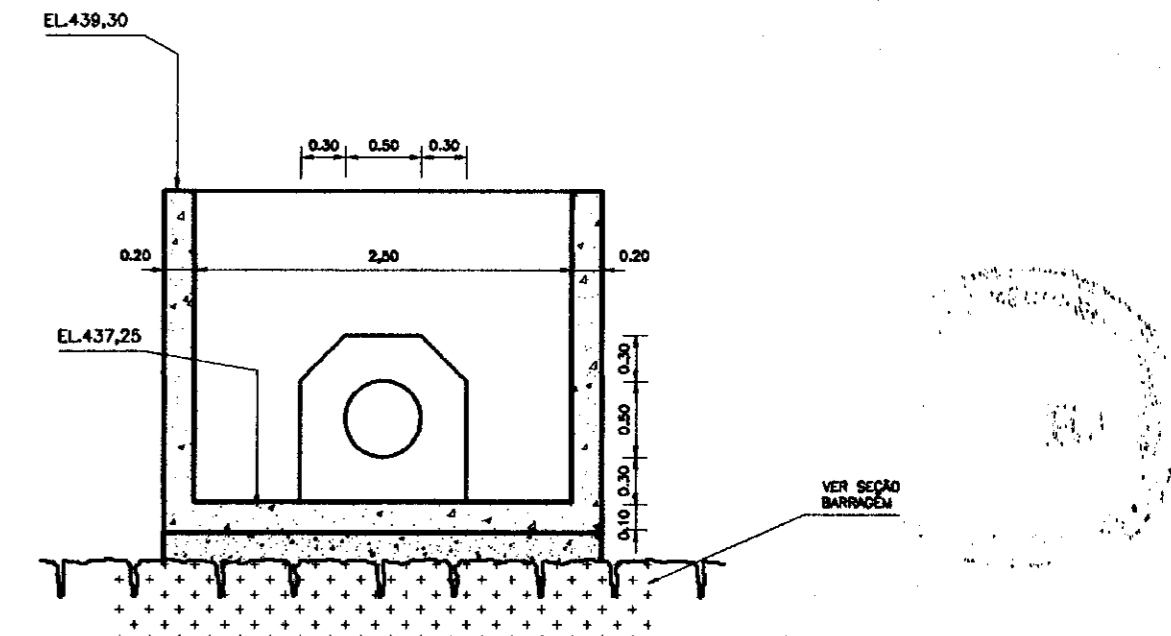
**PLANTA BAIXA
BACIA DE DISSIPAÇÃO**
ESC. 1:50



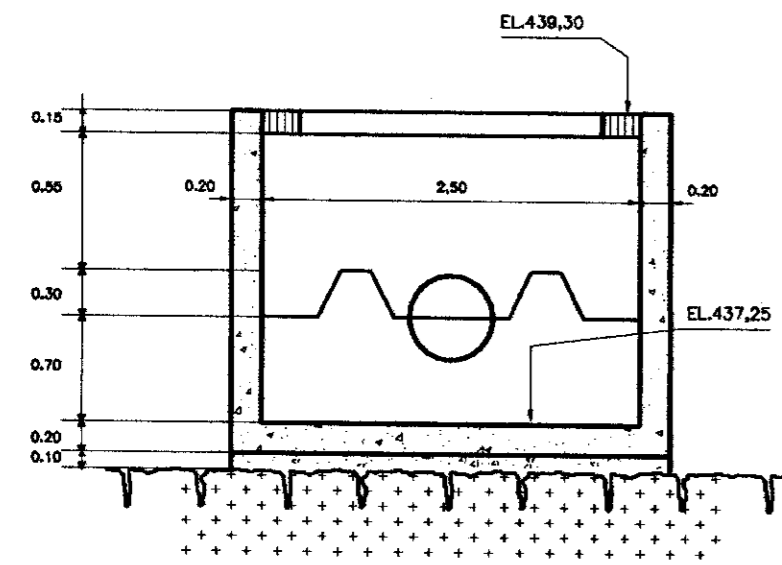
DETALHE 02 - CORTE AA
ESC. 1:100



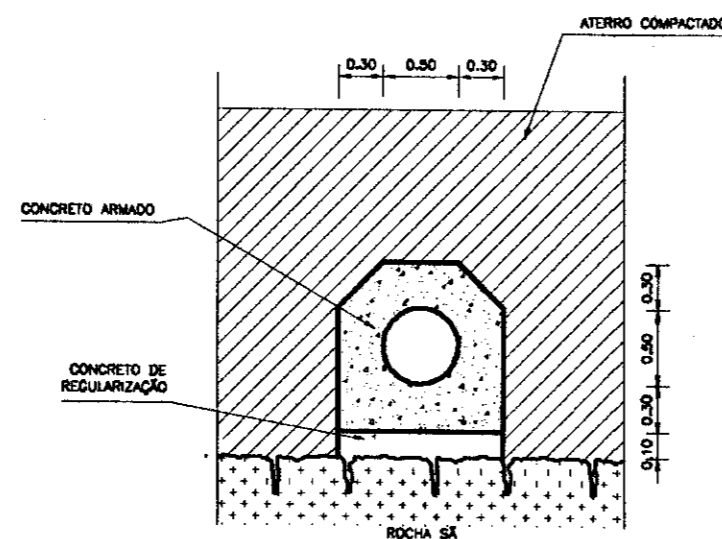
**DETALHE 03 - VERTEDOURO
EM CHAPA DE AÇO**
ESC. 1:50



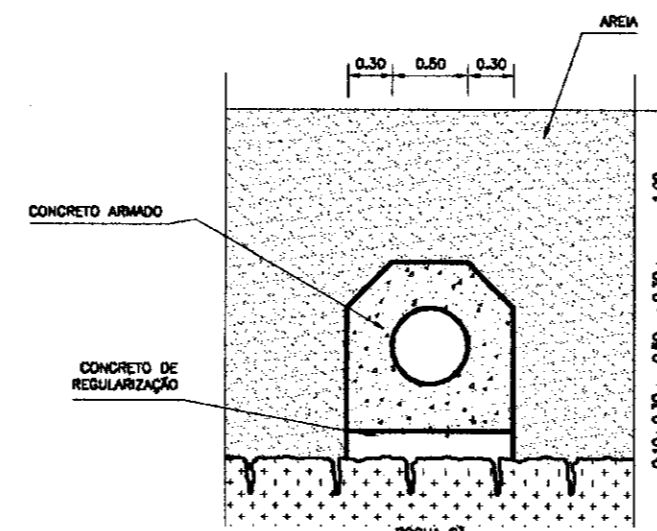
CORTE BB
ESC. 1:50



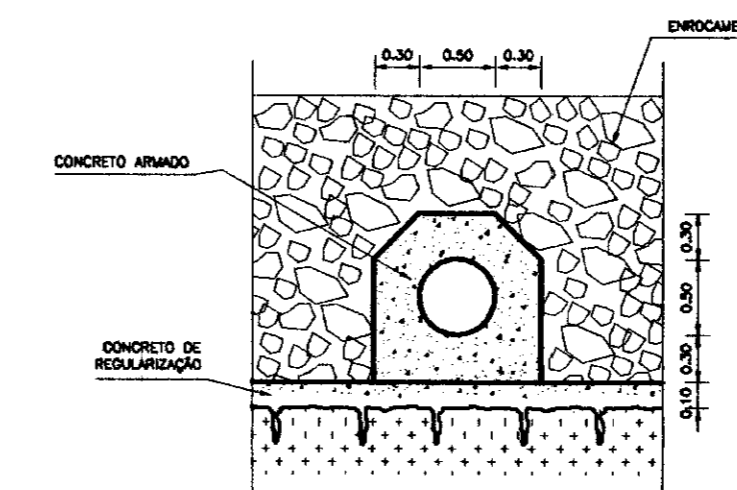
CORTE CC
ESC. 1:100



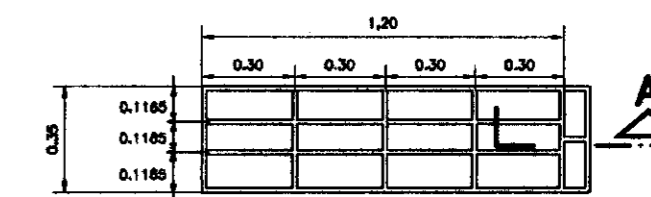
CORTE DD
ESC. 1:50



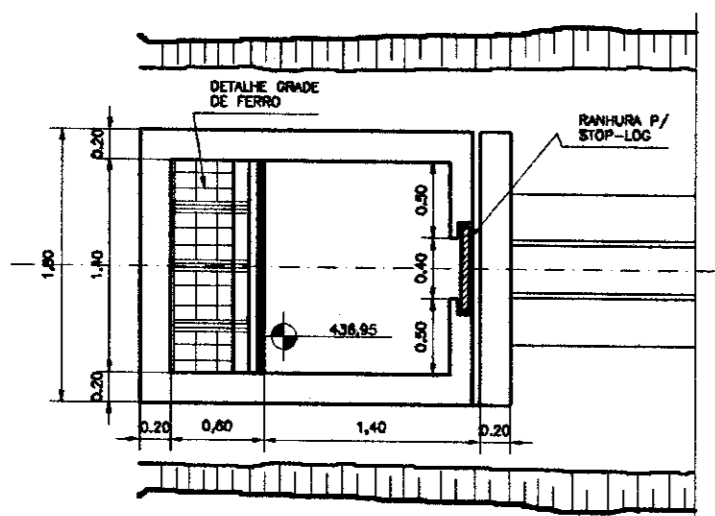
CORTE EE
ESC. 1:50



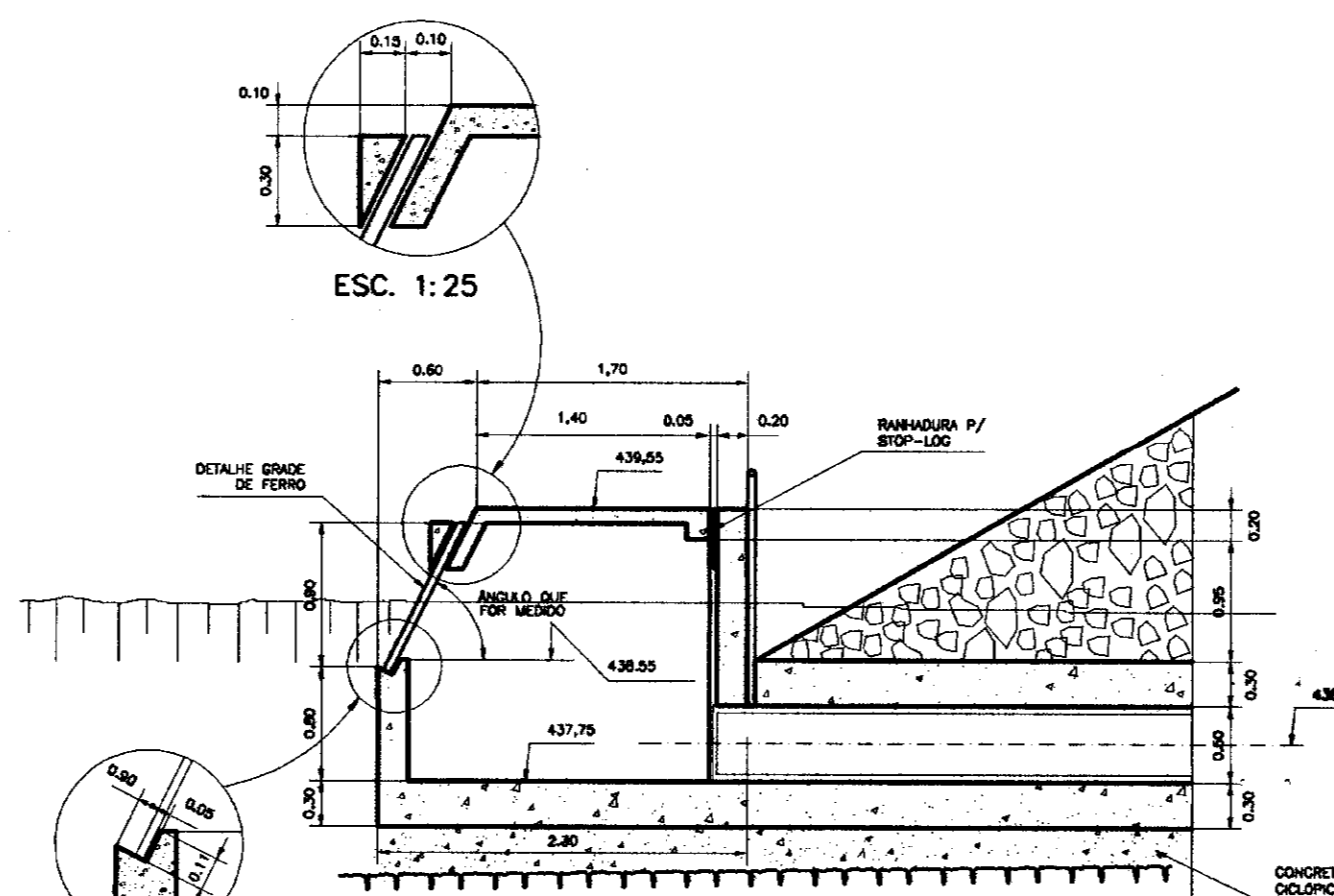
CORTE FF
ESC. 1:50



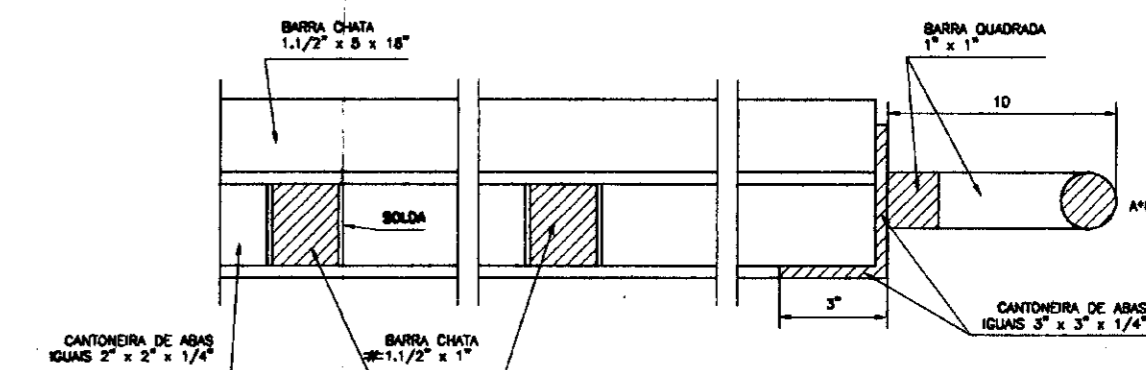
**DETALHE DA GRADE DE FERRO
PLANTA BAIXA**
ESC. 1:25



**DETALHE 02 - CAIXA DE ENTRADA
PLANTA BAIXA**
ESC. 1:50



**DETALHE 01
CORTE - AA**
ESC. 1:50



**DETALHE DA GRADE DE FERRO
SEÇÃO - A**
SEM ESCALA

0091/01/05/B
ESTADO DO CEARÁ
SECRETARIA DE RECURSOS HÍDRICOS - SRH
BIBLIOTECA
SECRETARIA DE RECURSOS HÍDRICOS

000021

LEGENDA :

NOTAS :

1) DIMENSÕES, ELEVAÇÕES E NÍVEIS EM METRO

DESENHOS DE REFERENCIA :

ARQUIVO - PACOTDA 09/18

REVISORES

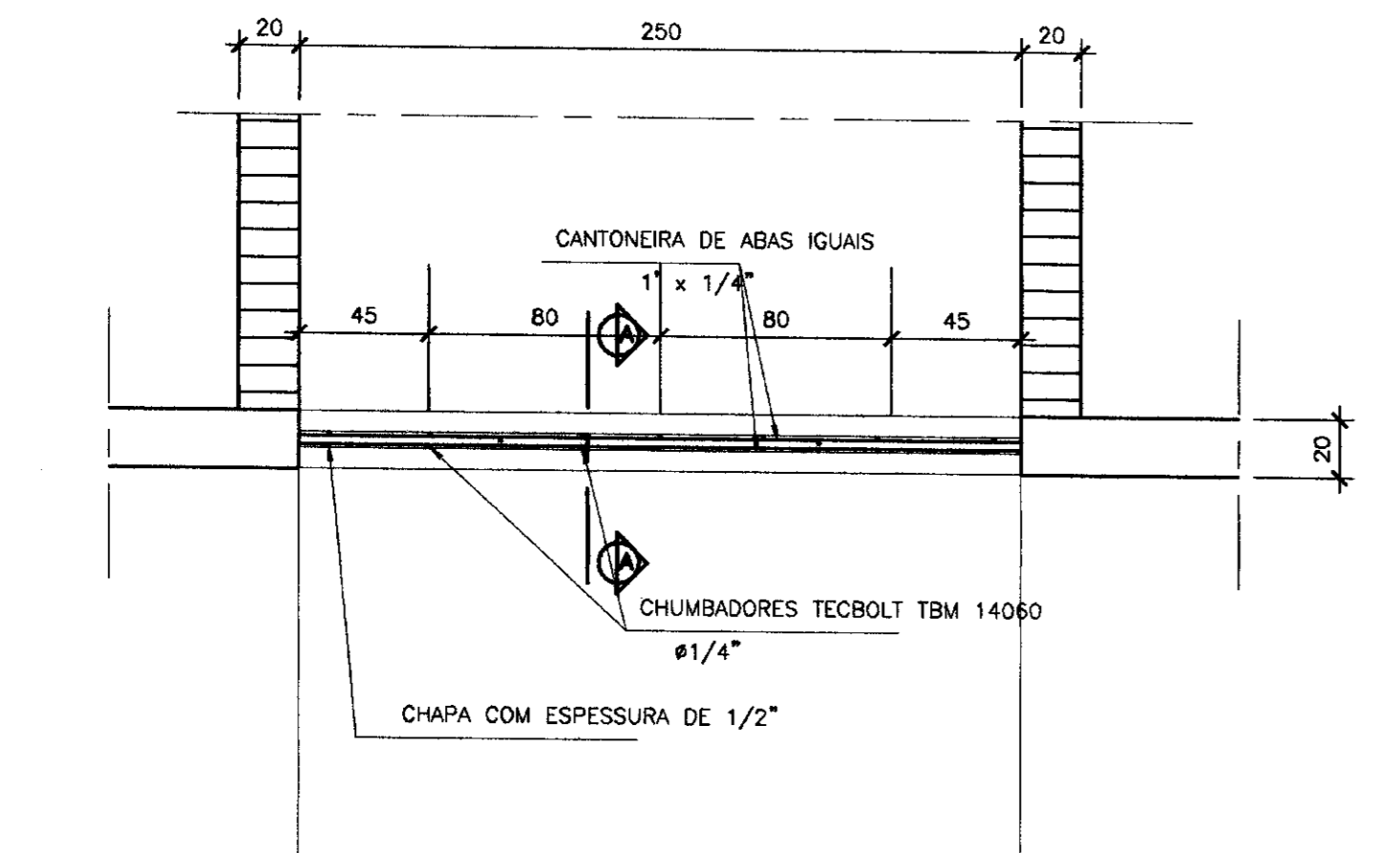
Nº	NATUREZA DA REVISAO	DATA	APROVO

GOVERNO DO ESTADO DO CEARÁ
SECRETARIA DOS RECURSOS HÍDRICOS - SRH
COMPANHIA DE GESTÃO DOS RECURSOS HÍDRICOS - COGERH

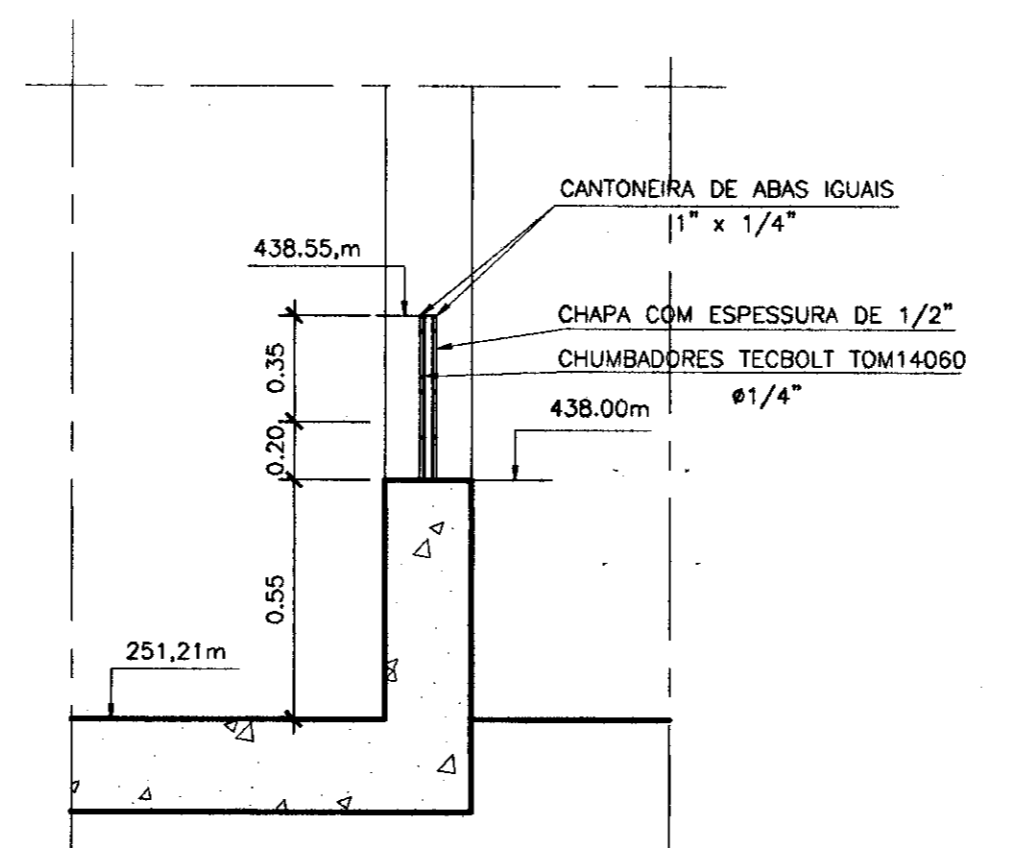
PROJETO DE DESENVOLVIMENTO URBANO E GESTÃO DOS
RECURSOS HÍDRICOS DO ESTADO DO CEARÁ - PROURB/CE

PROJETO :	PROJETO BARRAGEM BENGUE LOCALIDADE DE AIUABA	REVISÃO :	
CALEDA :		REVISÃO :	
DESENHO :		REVISÃO :	
ESCALA :	TOMADA D'ÁGUA CORTES E DETALHES	DATA :	
DATA :		APROVADO :	
ASSINADO / Nº		ARQUIVO :	
DESENHO Nº	10/18	PLACOTADWG	

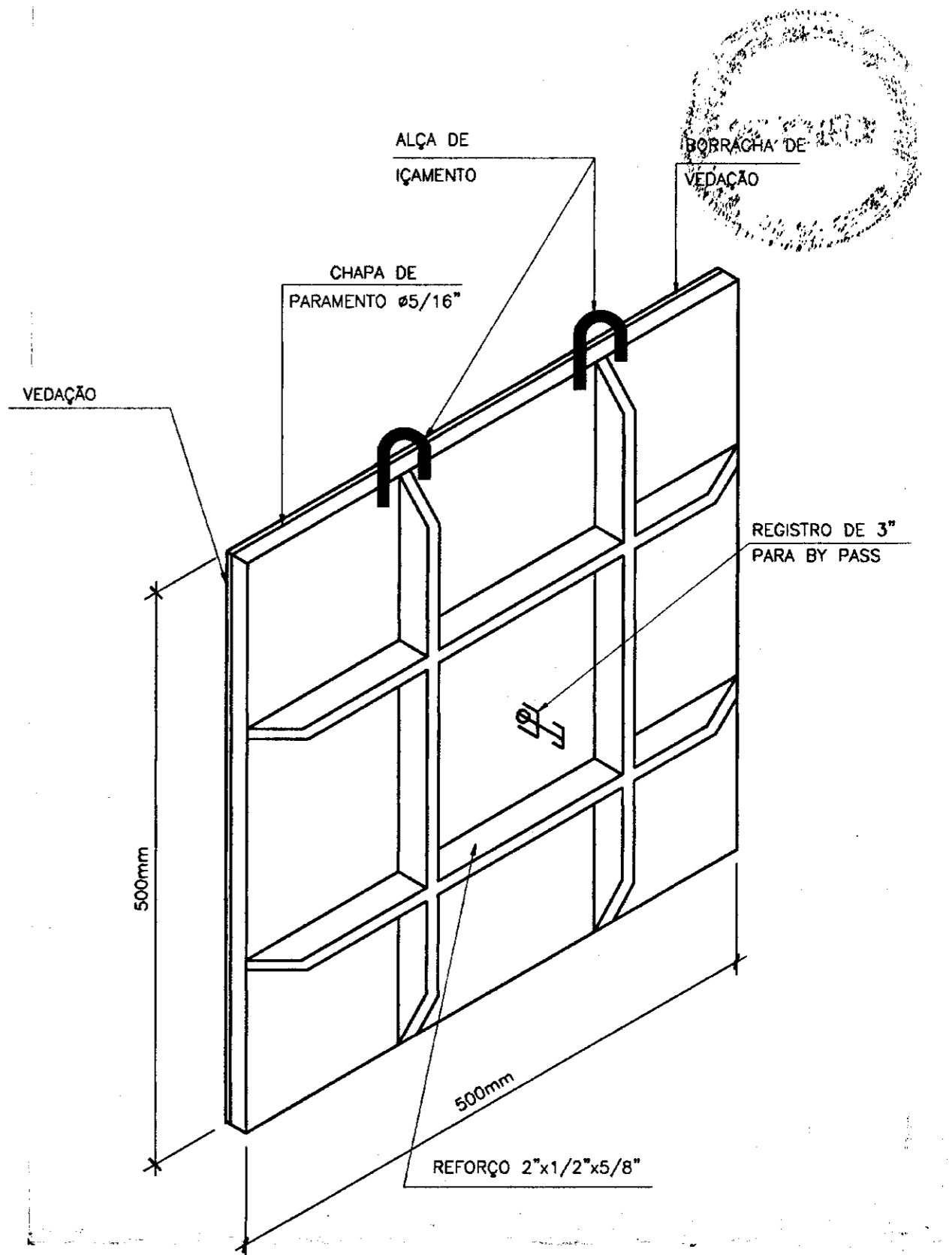
AGUASOLDS CONSULTORA DE ENGENHARIA LTDA



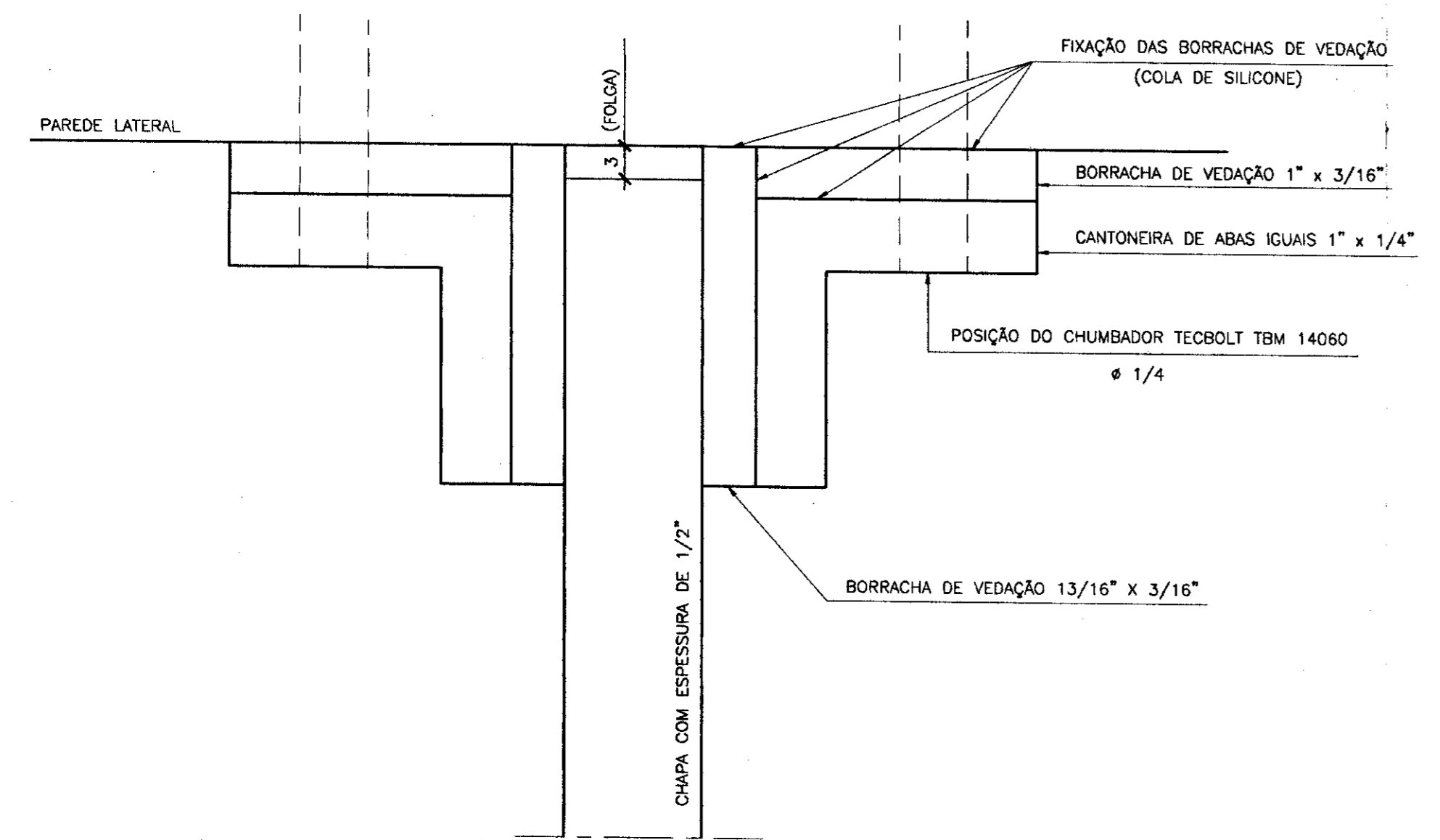
PLANTA
ESCALA: 1/25



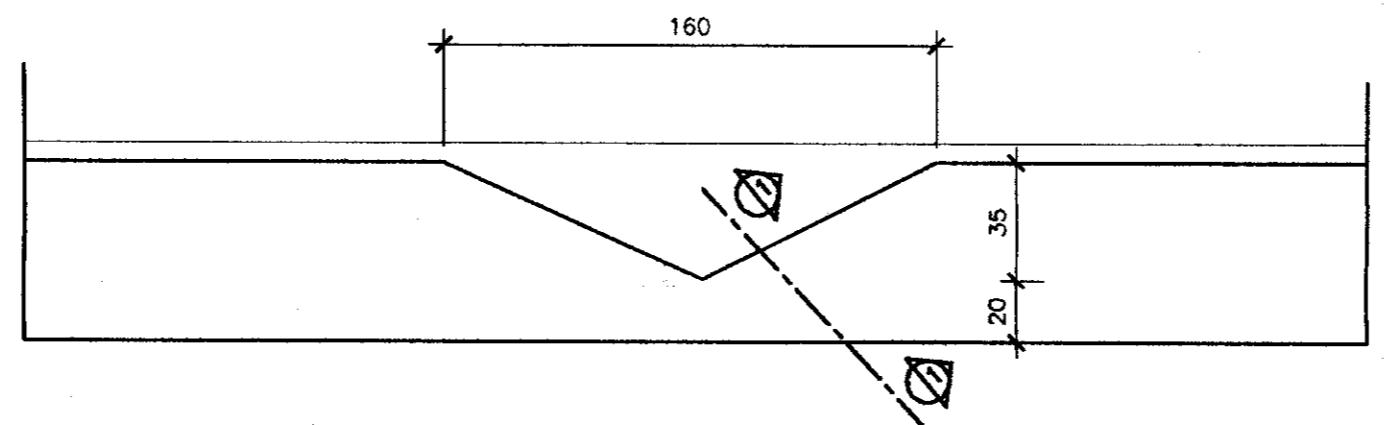
CORTE-AA
ESCALA: 1/25



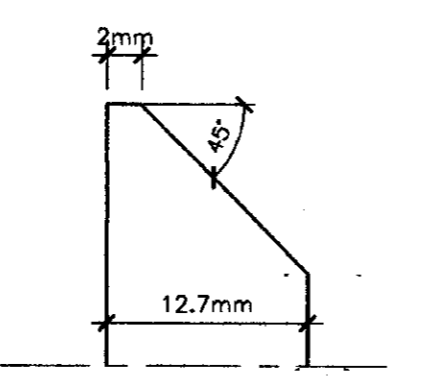
STOP - LOG
ESCALA: 1/5



DETALHE DE FIXAÇÃO DAS CANTONEIRAS NAS PAREDES LATERAIS
SEM ESCALA



VISTA FRONTAL
ESCALA: 1/25



SEÇÃO 1-1
ESCALA: 1/5

LEGENDA :

NOTAS :
DIMENSÕES E ELEVACÕES EM CENTÍMETROS
NÍVEIS EM METROS

DESENHOS DE REFERENCIA :
ARQUIVO - STOP-LOG 10/18

REVISÕES			
Nº	NATUREZA DA REVISÃO	DATA	APROVO

GOVERNO DO ESTADO DO CEARÁ
SECRETARIA DOS RECURSOS HÍDRICOS - SRH
COMPANHIA DE GESTÃO DOS RECURSOS HÍDRICOS - COGERH

PROJETO DE DESENVOLVIMENTO URBANO E GESTÃO DOS RECURSOS HÍDRICOS DO ESTADO DO CEARÁ - PROURB/CE

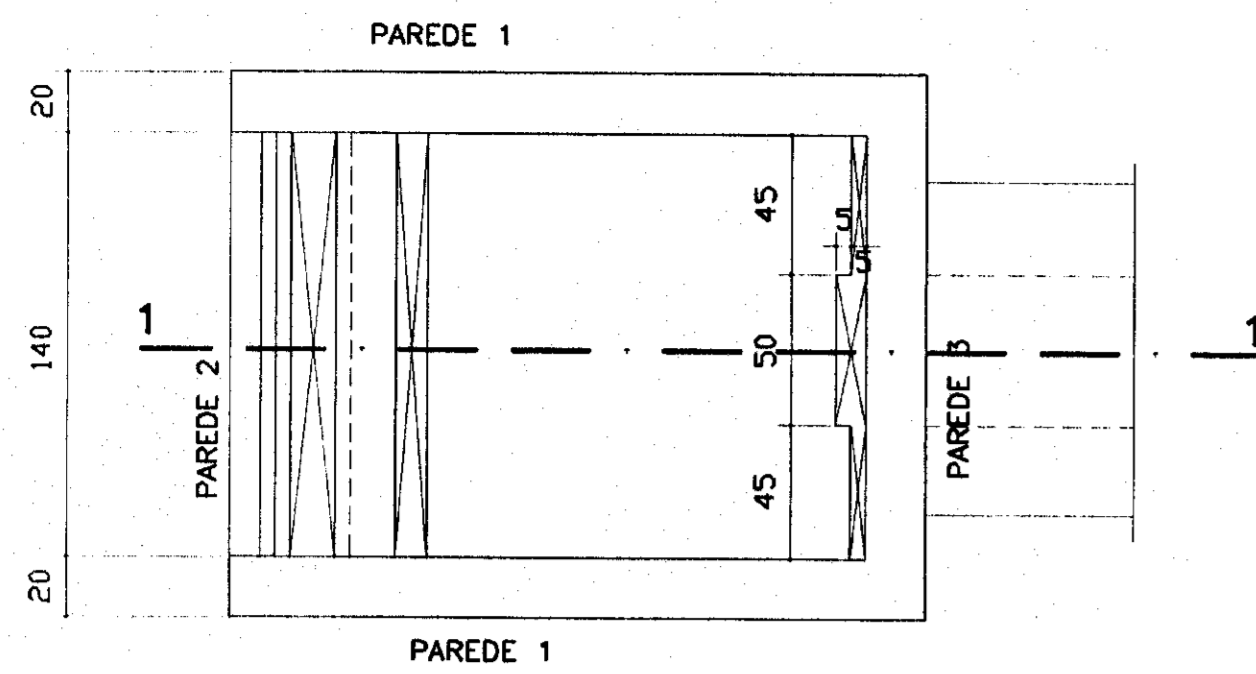
PROJETO BARRAGEM BENGUE
LOCALIDADE DE AIUABA

**TOMADA D'ÁGUA
DETALHES VERTEDOURO TRIANGULAR
E STOP - LOG**

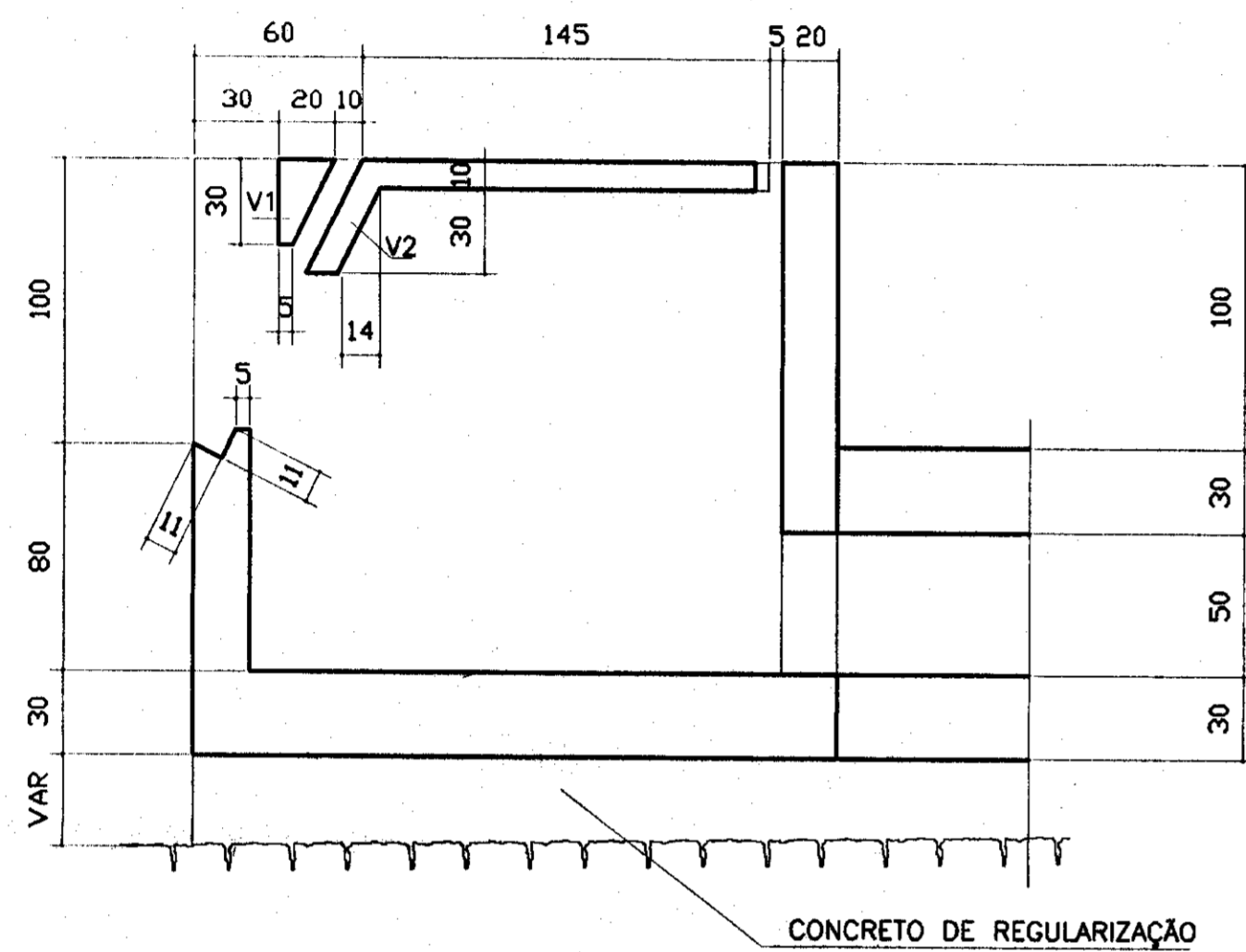
AGUASOLDS CONSULTORA DE ENGENHARIA LTDA

000022

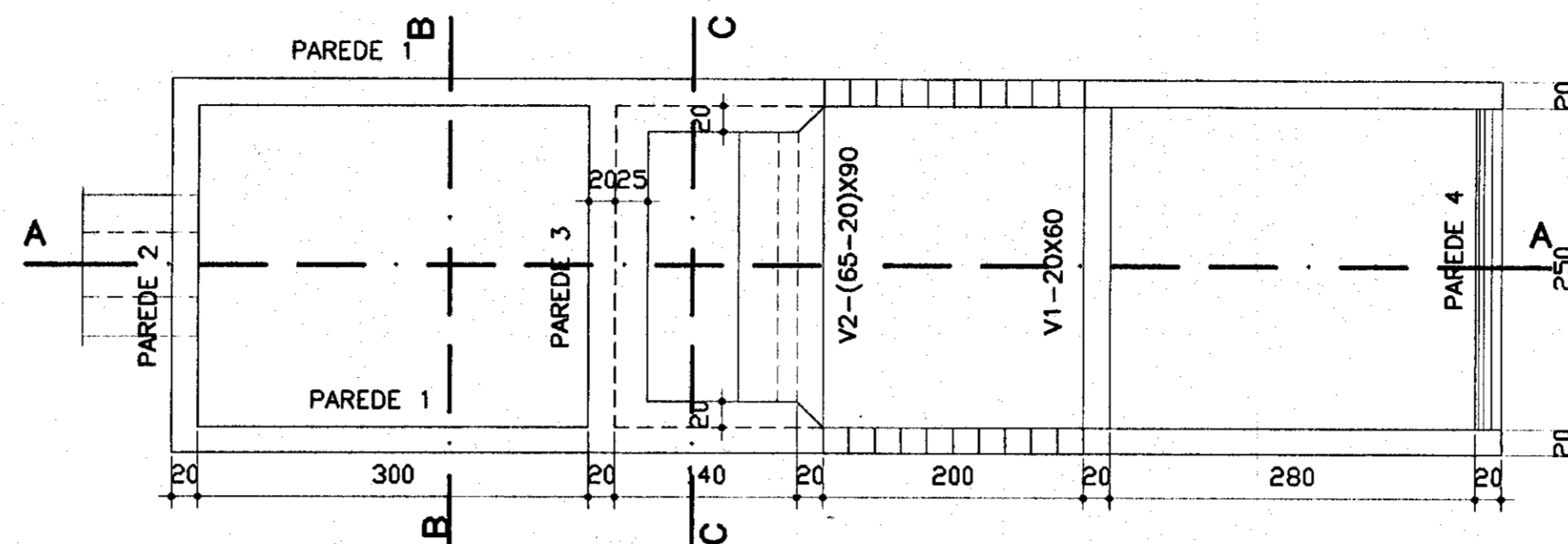
0091/01/05/B
98/1025
BIBLIOTECA



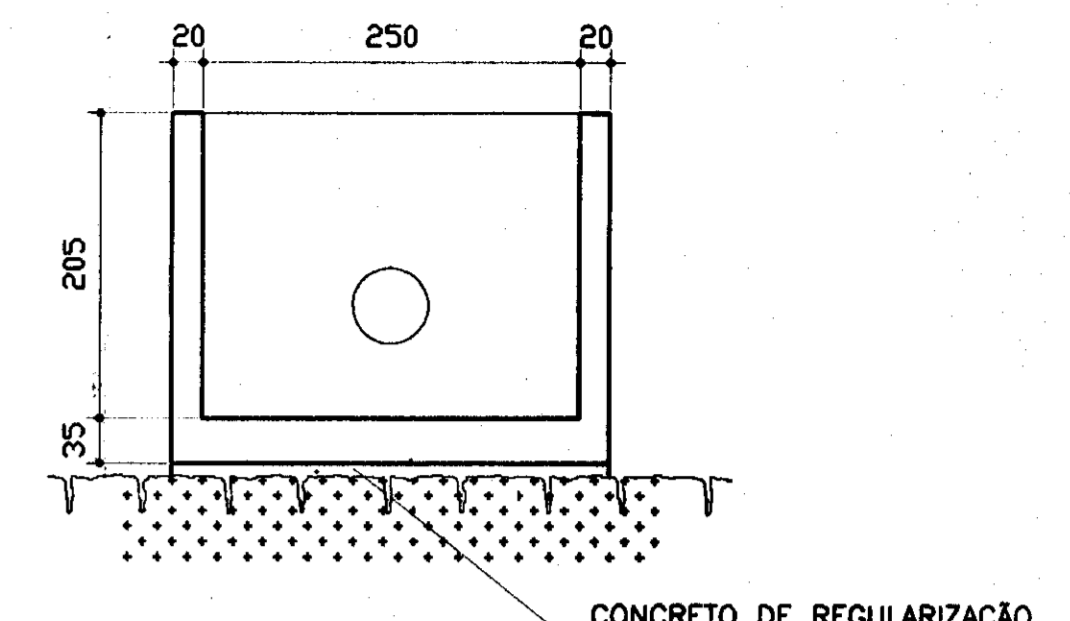
CAIXA DE ENTRADA
PLANTA BAIXA
ESC. 1:25



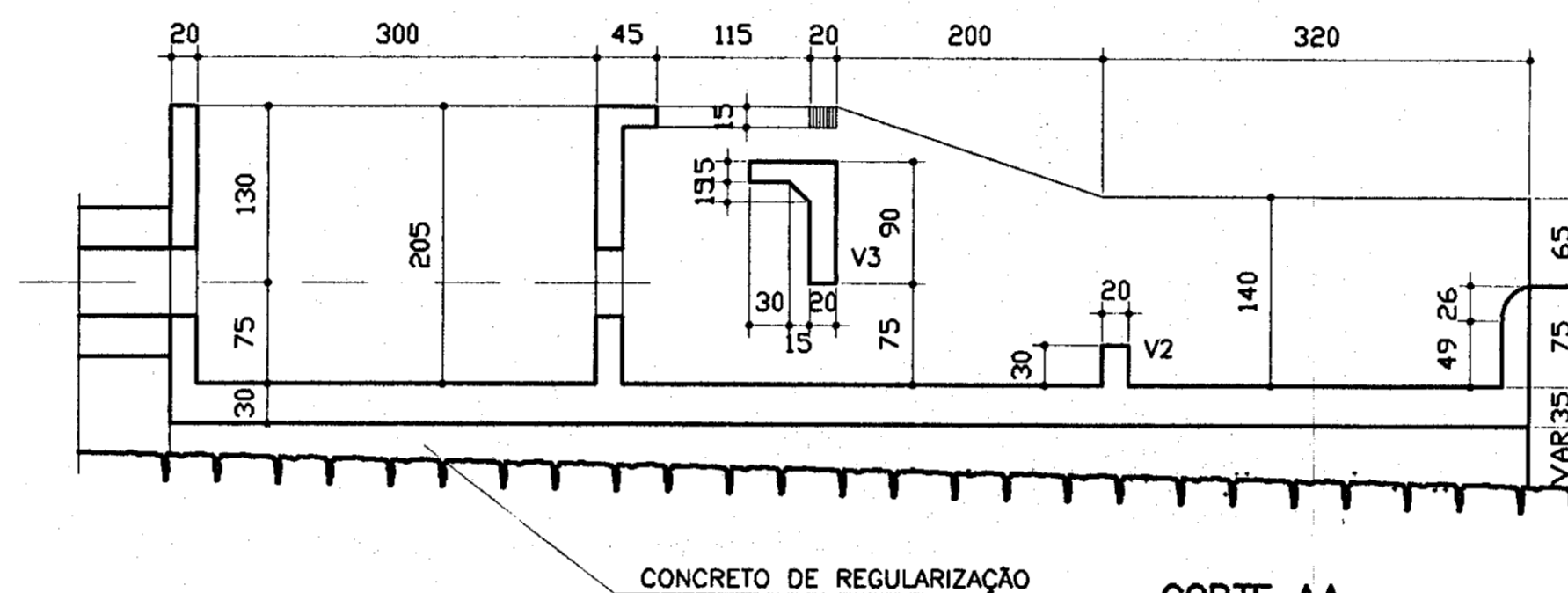
CORTE 1-1
ESC. 1:100



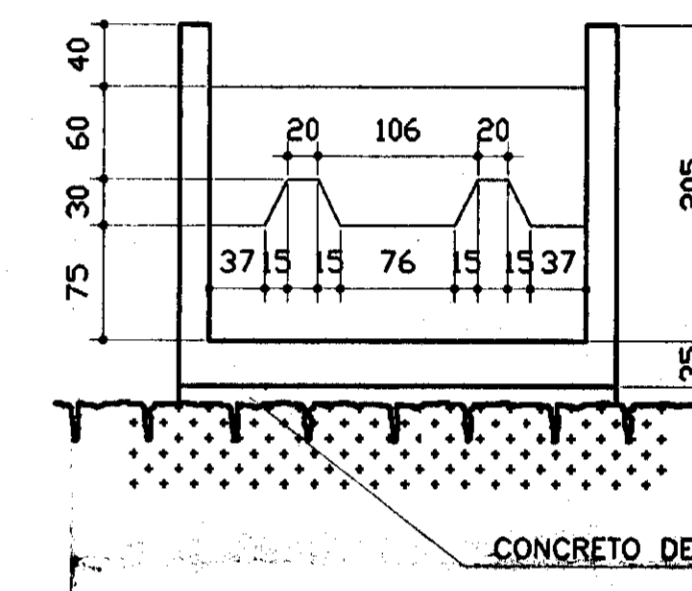
PLANTA BAIXA
BACIA DE DISSIPAÇÃO
ESC. 1:50



CORTE BB
ESC. 1:50

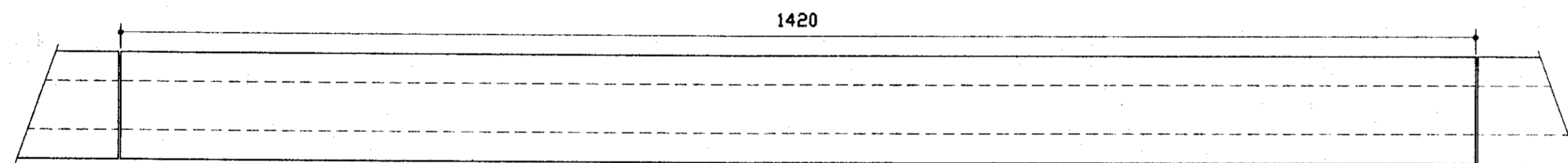


CORTE AA
ESC. 1:50

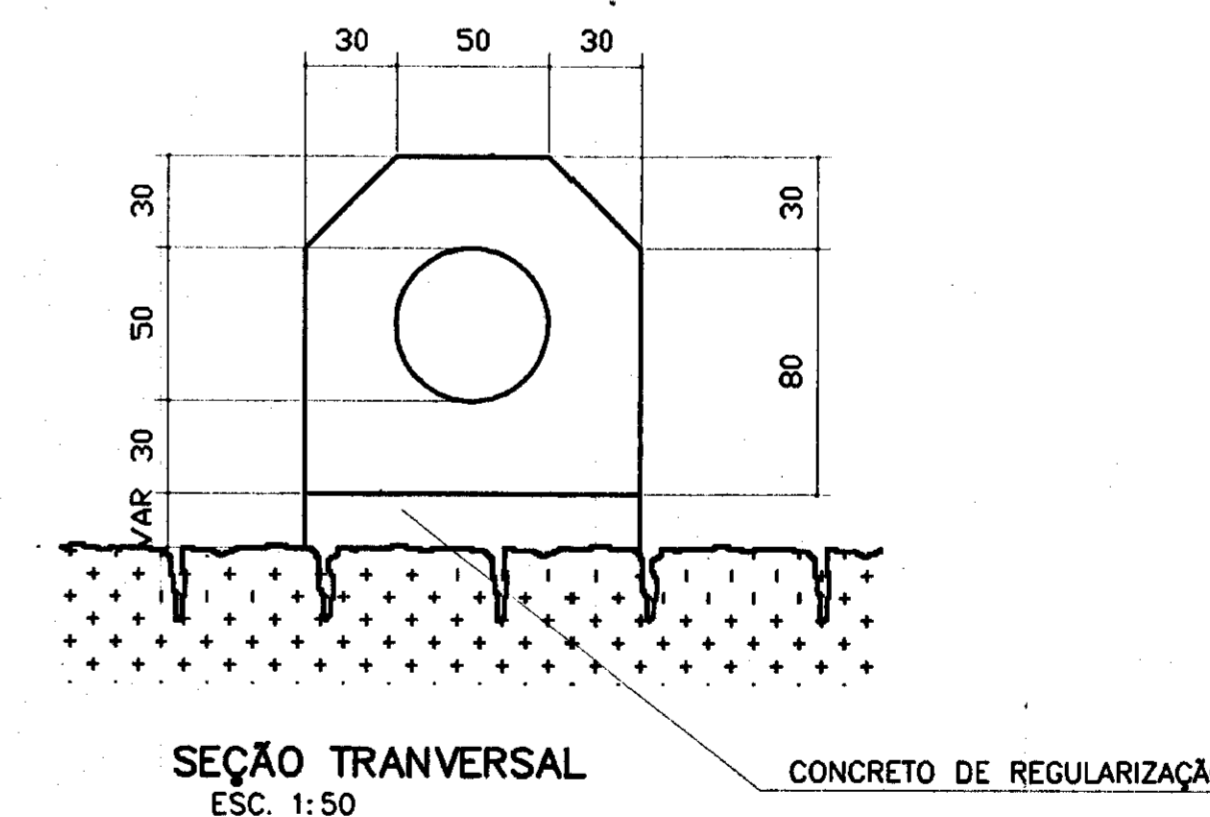


CORTE CC
ESC. 1:50

(5x)DETALHE DA GALERIA-EXTENSÃO: 14,20m

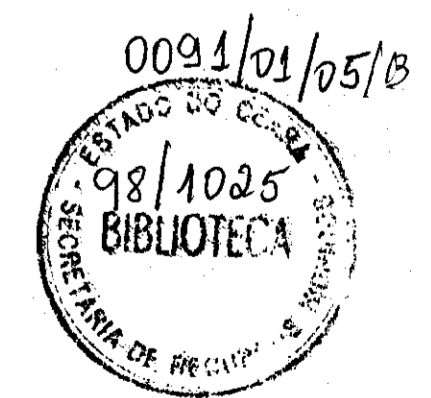


PLANTA
ESC. 1:50



SEÇÃO TRANSVERSAL
ESC. 1:50

000023



LEGENDA :

NOTAS :

DIMENSÕES E ELEVÇÕES EM CENTÍMETROS
NÍVEIS EM METROS
CONCRETO ARMADO fck=20 MPa

DESENHOS DE REFERENCIA :

ARQUIVO - PACOTDA 10/11

REVISÕES

Nº	NATUREZA DA REVISÃO	DATA	APROVO

GOVERNO DO ESTADO DO CEARÁ
SECRETARIA DOS RECURSOS HÍDRICOS - SRH
COMPANHIA DE GESTÃO DOS RECURSOS HÍDRICOS - COGERH

PROJETO DE DESENVOLVIMENTO URBANO E GESTÃO DOS RECURSOS HÍDRICOS DO ESTADO DO CEARÁ - PROURB/CE

PROJETO BARRAGEM BENGUE
LOCALIDADE DE AIUABA

TOMADA D'ÁGUA
FORMAS

AGUASDLS CONSULTORA DE ENGENHARIA LTDA

PROJETO Nº: 11/18

DATA: 11/18

PROJETO Nº: 11/18

DATA: 11/18

PROJETO Nº: 11/18

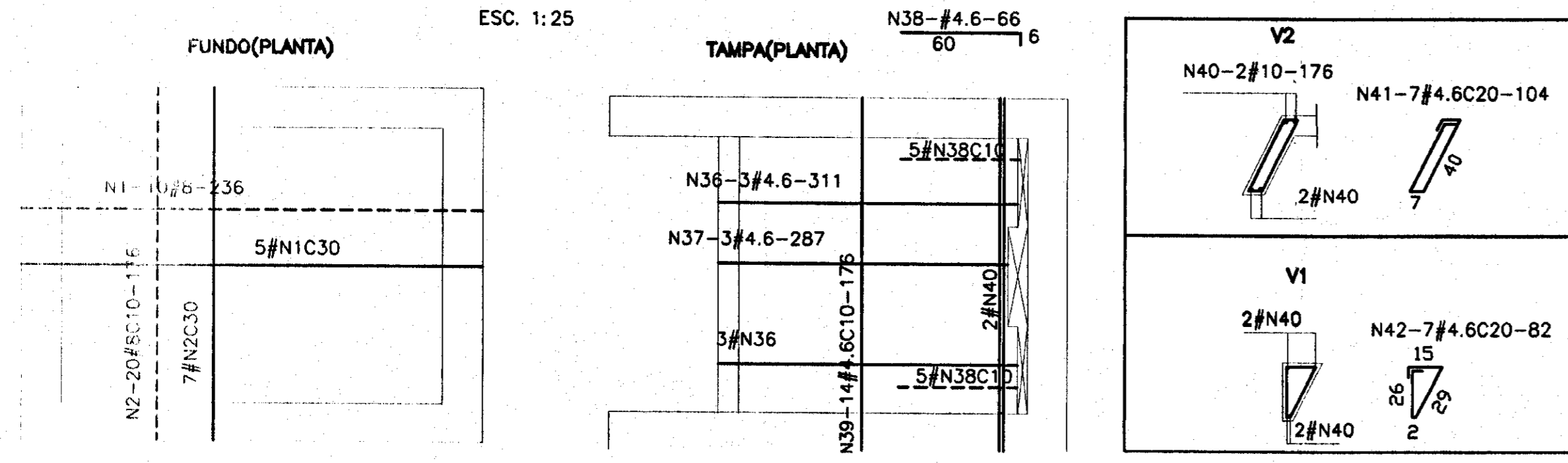
DATA: 11/18

PROJETO Nº: 11/18

DATA: 11/18

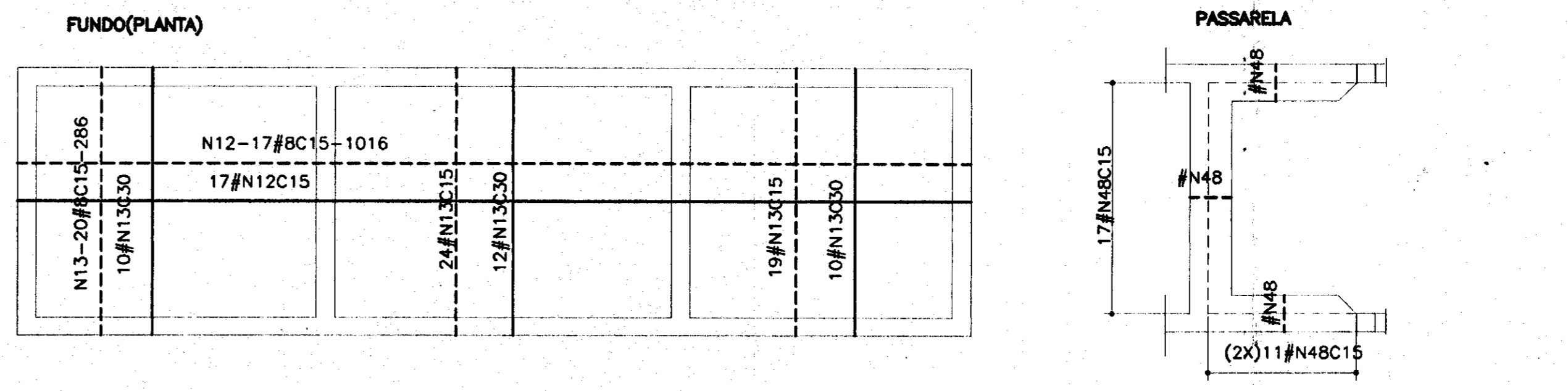
CAIXA DE ENTRADA

ESC. 1:25



CAIXA DE DISSIPAÇÃO

ESC. 1:25



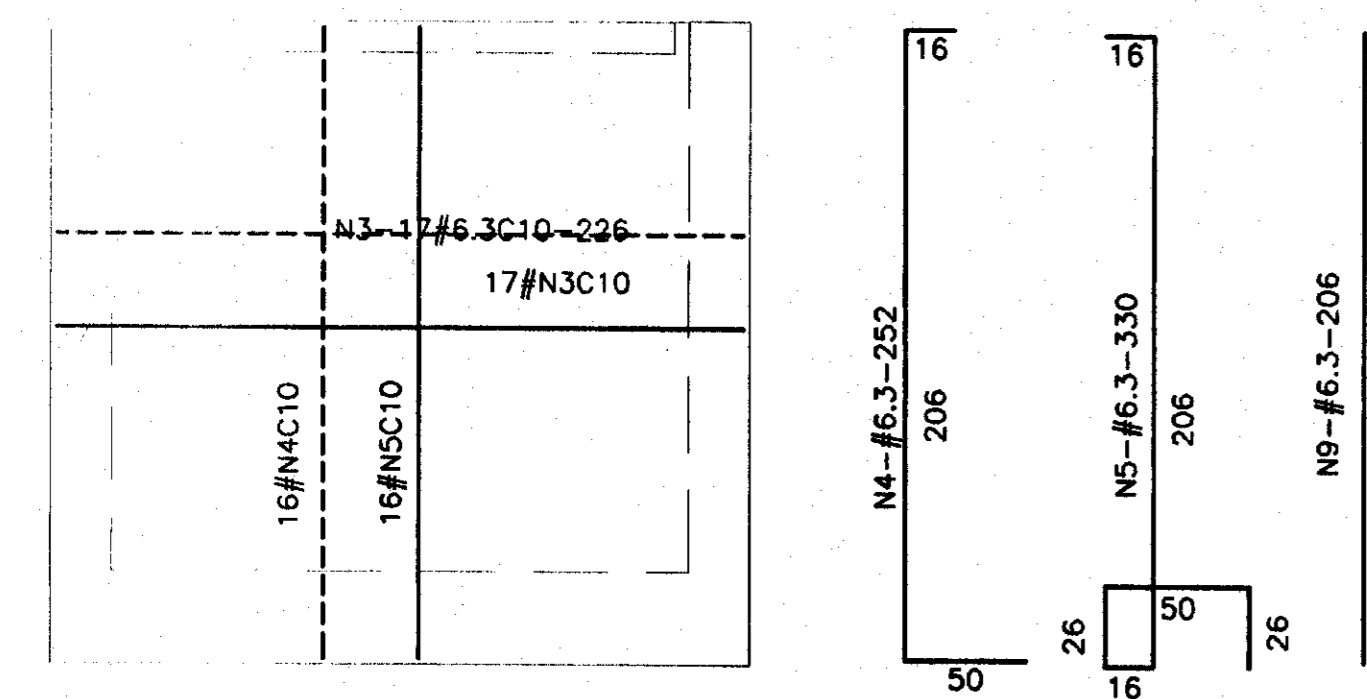
QUADRO DE FERRO

N	BITOLA	QUANT.	C.UNIT.
N1	8.0	15	236
N2	8.0	27	176
N3	6.3	68	226
N4	6.3	52	252
N5	6.3	52	330
N6	6.3	43	176
N7	6.3	14	139
N8	6.3	14	145
N9	6.3	8	206
N10	6.3	34	100
N11	6.3	34	132
N12	8.0	34	1016
N13	8.0	95	286
N14	6.3	4	747
N15	6.3	4	359
N16	6.3	35	756
N17	6.3	32	VAR
N18	6.3	24	370
N19	6.3	167	302
N20	6.3	117	375
N21	6.3	40	VAR
N22	6.3	40	VAR
N23	6.3	64	242
N24	6.3	24	310
N25	6.3	87	286
N26	6.3	25	211
N27	10.0	2	286
N28	6.3	12	128
N29	12.5	6	286
N30	6.3	11	331
N31	6.3	8	VAR
N32	6.3	4	275
N33	6.3	12	61
N34	8.0	4	117
N35	8.0	2	200
N36	4.6	6	311
N37	4.6	3	287
N38	4.6	10	66
N39	4.6	14	176
N40	10.0	10	176
N41	4.6	7	104
N42	4.6	7	82
N43	10.0	710	136
N44	12.5	355	100
N45	12.5	710	106
N46	10.0	710	295
N47	6.3	110	1416
N48	4.6	39	VAR

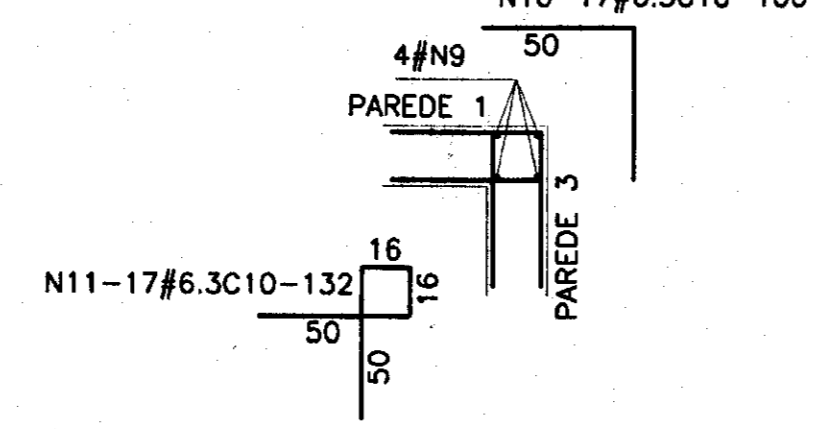
RESUMO

BITOLA	C.TOTAL	PESO
4.6	10429	14
6.3	453587	1134
8.0	70874	284
10.0	308342	1943
12.5	112476	1125
PESO TOTAL		4500

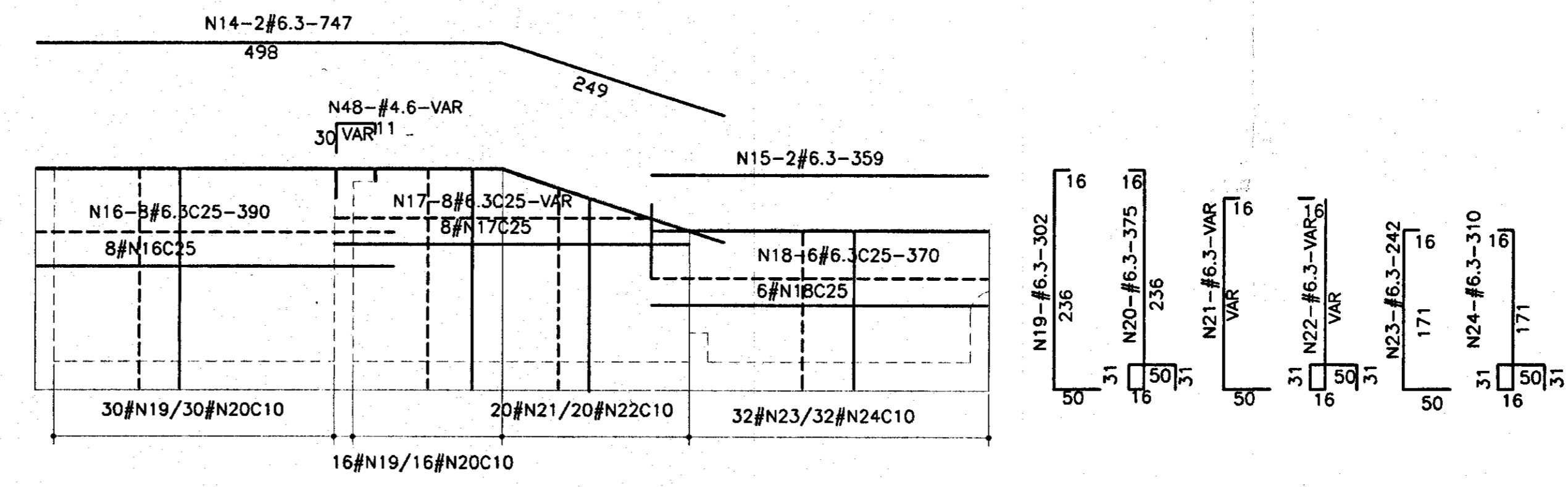
(2X) PAREDE 1 (ELEVACAO)



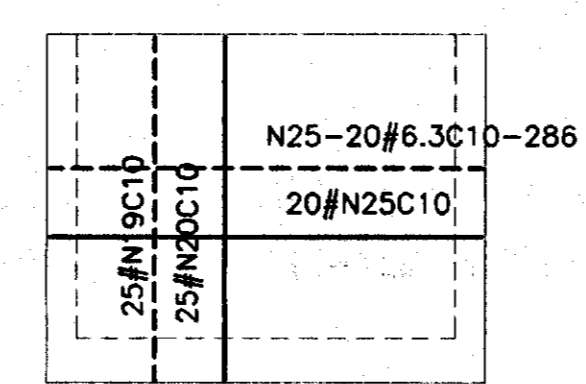
(2X) LIGACAO ENTRE PAREDES



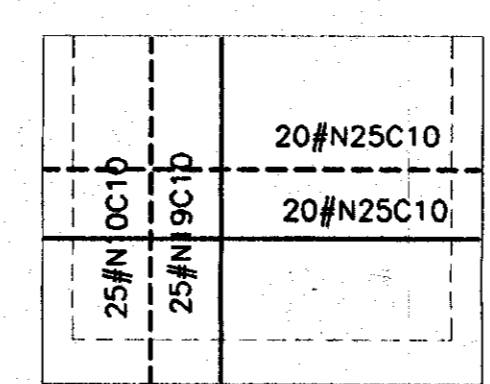
(2X) PAREDE 1 (ELEVACAO)



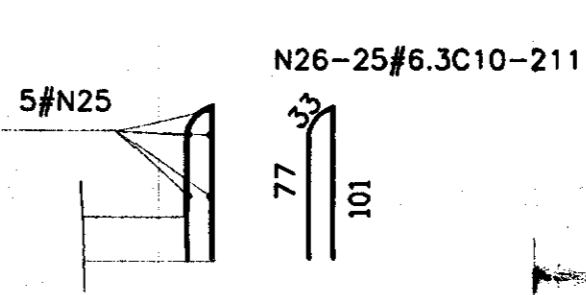
PAREDE 2 (ELEVACAO)



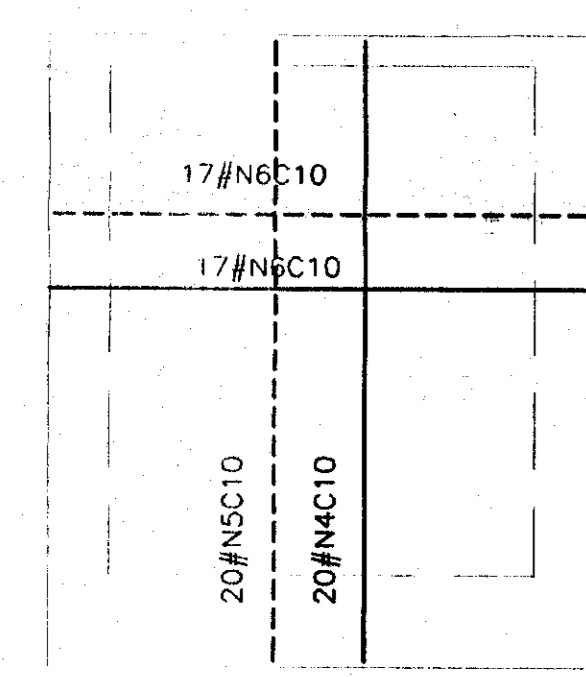
PAREDE 3 (ELEVACAO)



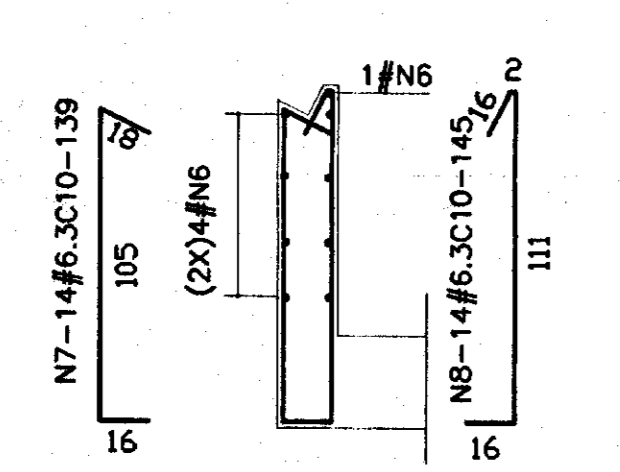
PAREDE 4 (SECCAO VERTICAL)



PAREDE 3 (ELEVACAO)

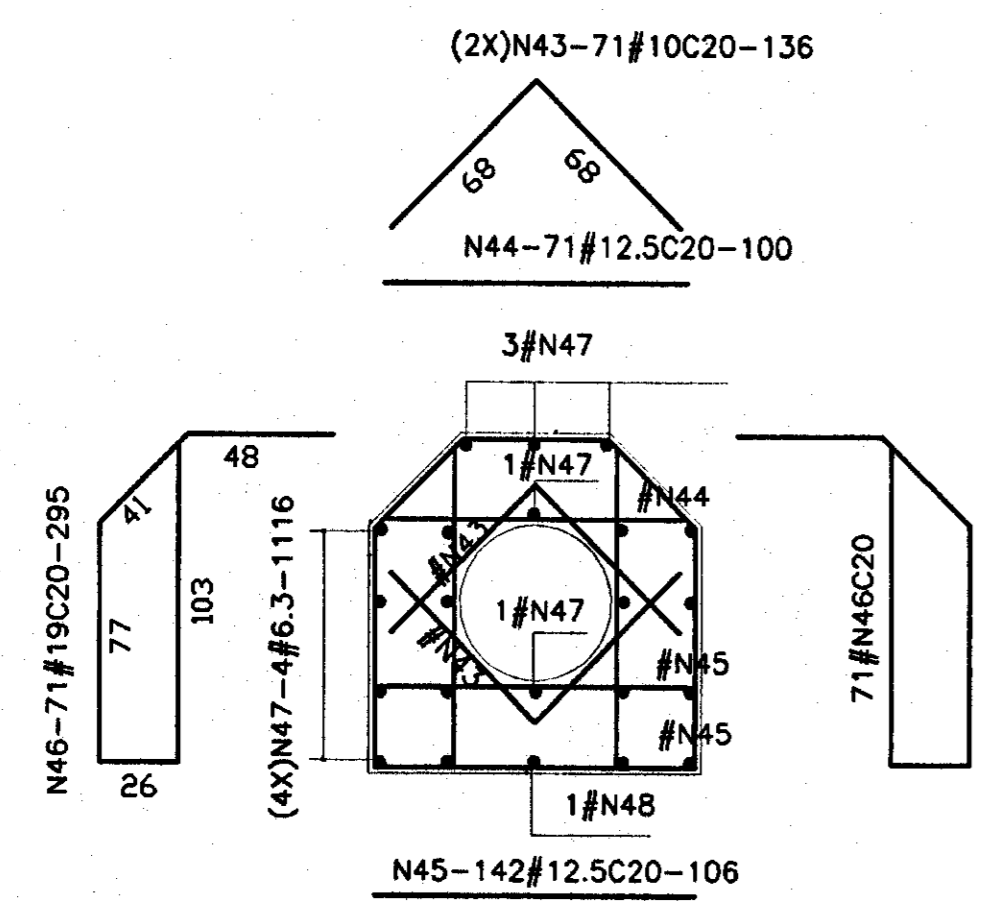


PAREDE 2 (SECCAO VERTICAL)

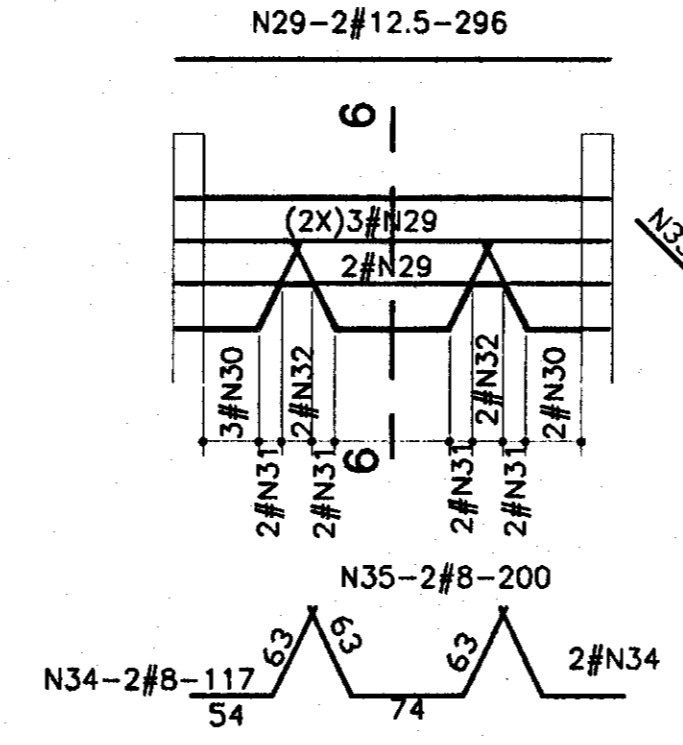


(5X) GALERIA

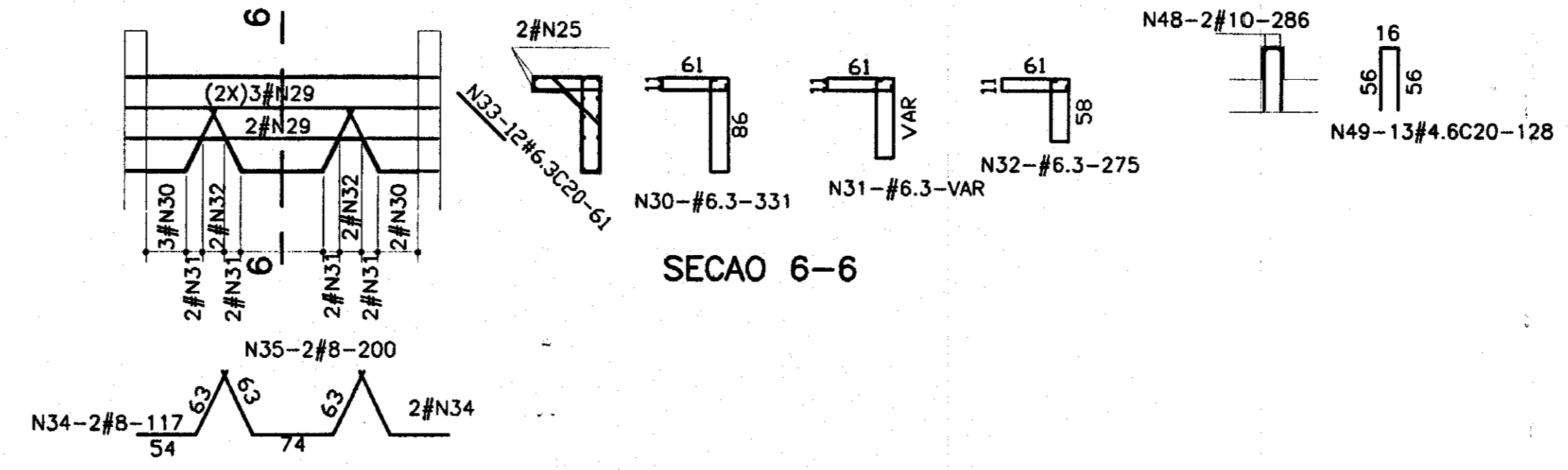
ESCALA 1:25



V2-(65-20)X90



SECCAO 6-6



LEGENDA :

NOTAS :
DIMENSÕES E ELEVACÕES EM CENTIMETROS
MEDIDAS EM METROS
CONCRETO ARMADO fck=20 MPa

DESENHOS DE REFERENCIA :

ARQUIVO - PACOTDA 10/11

REVISÕES

Nº	NATUREZA DA REVISAO	DATA	APROVO

GOVERNO DO ESTADO DO CEARÁ
SECRETARIA DOS RECURSOS HÍDRICOS - SRH
COMPANHIA DE GESTÃO DOS RECURSOS HÍDRICOS - COGERH

PROJETO DE DESENVOLVIMENTO URBANO E GESTÃO DOS RECURSOS HÍDRICOS DO ESTADO DO CEARÁ - PROURB/CE

PROJETO BARRAGEM BENGUE LOCALIDADE DE AIUBA

TOMADA D'ÁGUA ARMADURA

AGUASOLDS CONSULTORA DE ENGENHARIA LTDA

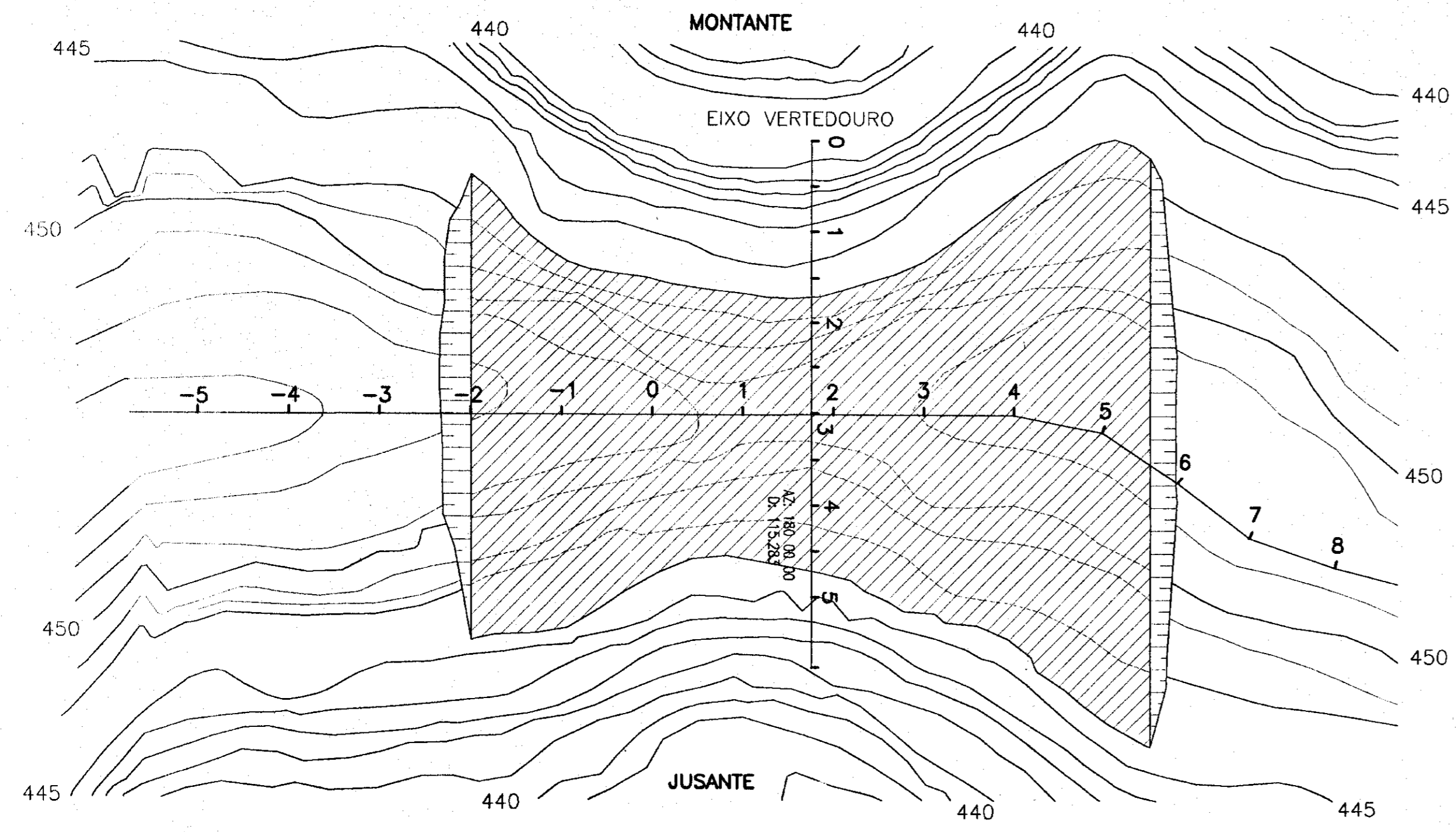
000024

0091/01/0518

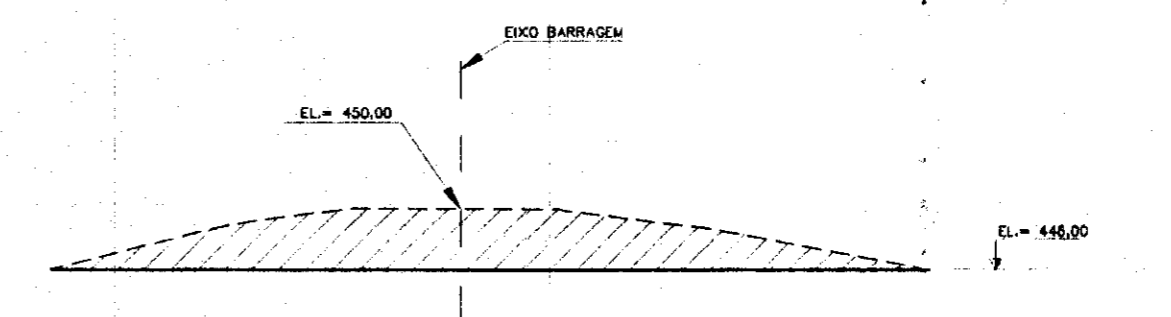
88/1025

BIBLIOTECA

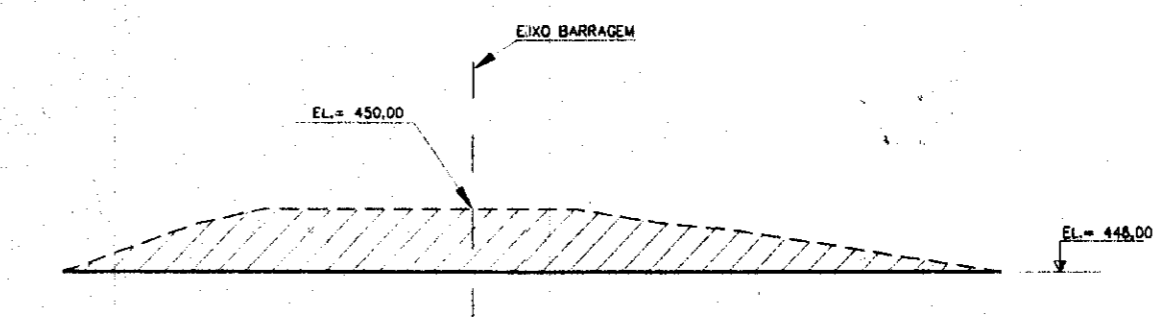
SECRETARIA DE RECURSOS HÍDRICOS



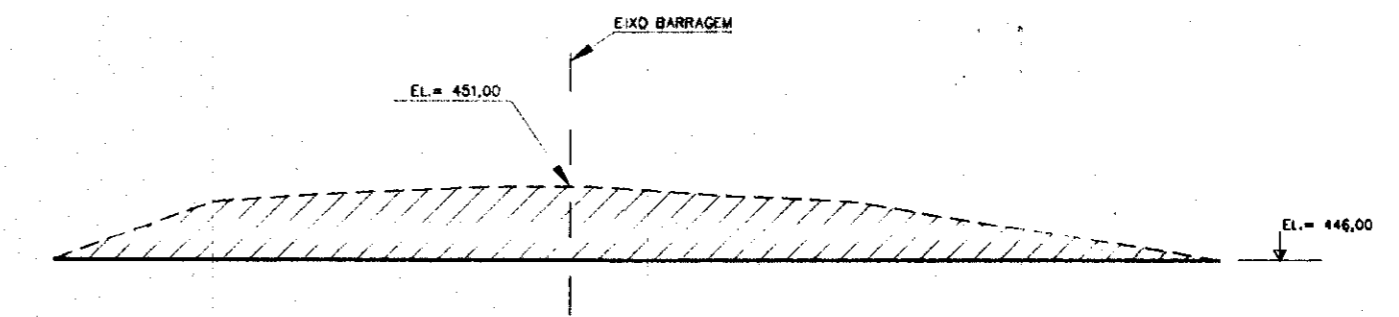
PLANTA BAIXA
ESC. 1:1000



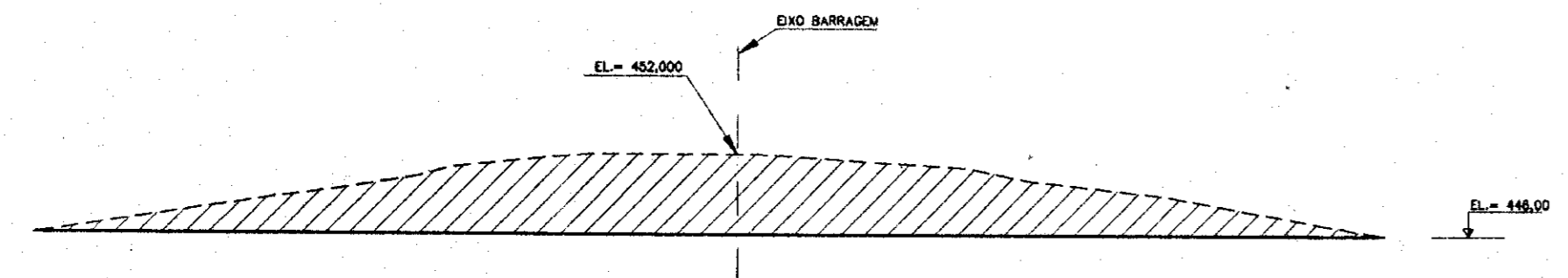
SEÇÃO EST. 1
ESC. 1:500



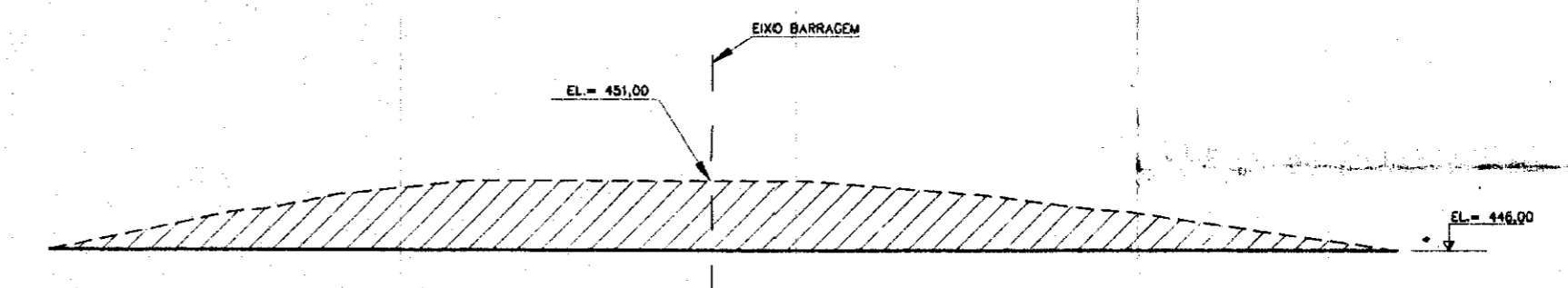
SEÇÃO EST. 2
ESC. 1:500



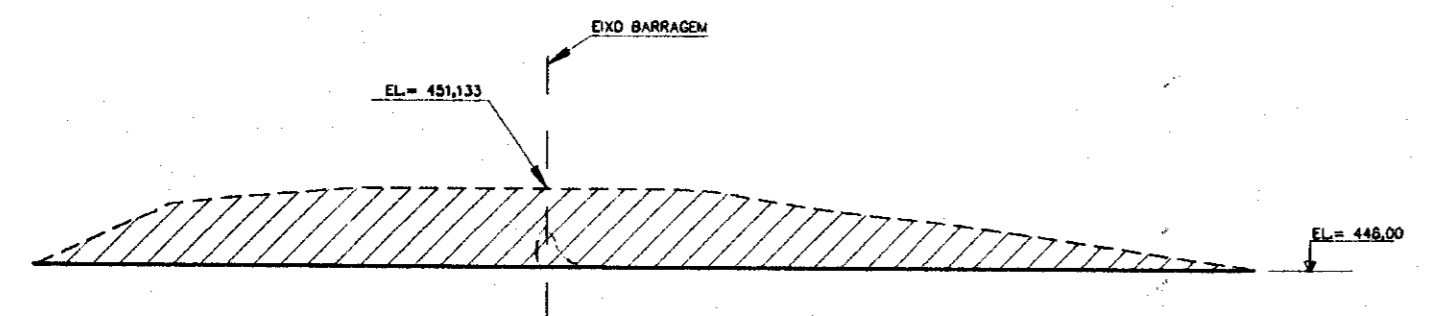
SEÇÃO EST. 3
ESC. 1:500



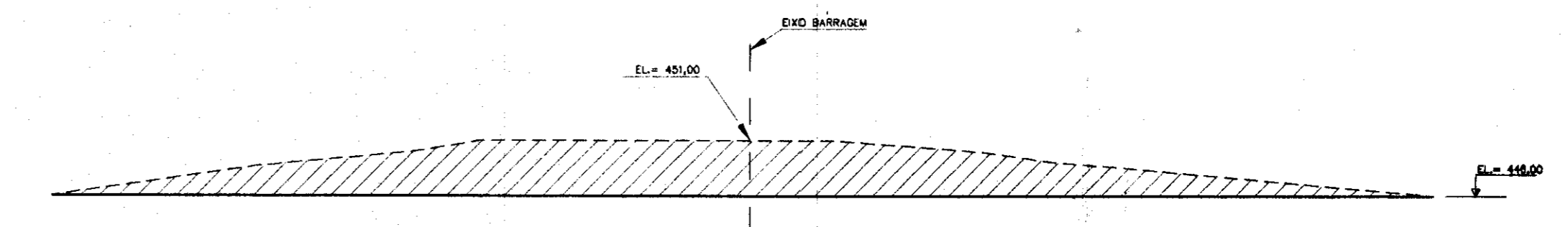
SEÇÃO EST.-2
ESC. 1:500



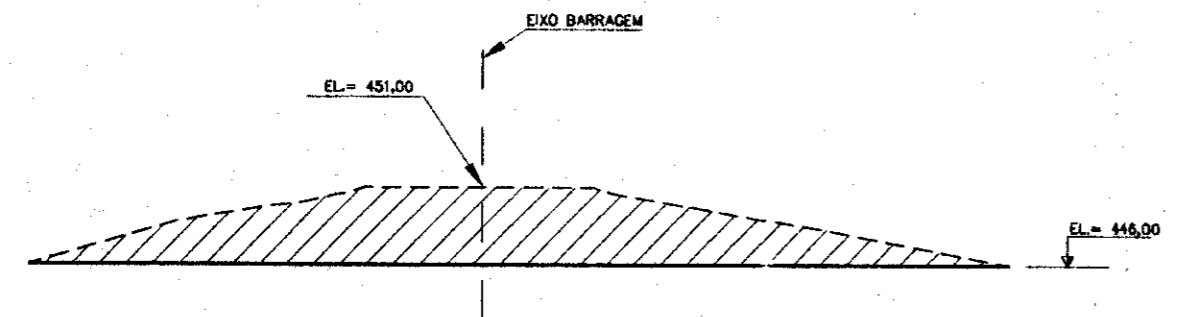
SEÇÃO EST. 4
ESC. 1:500



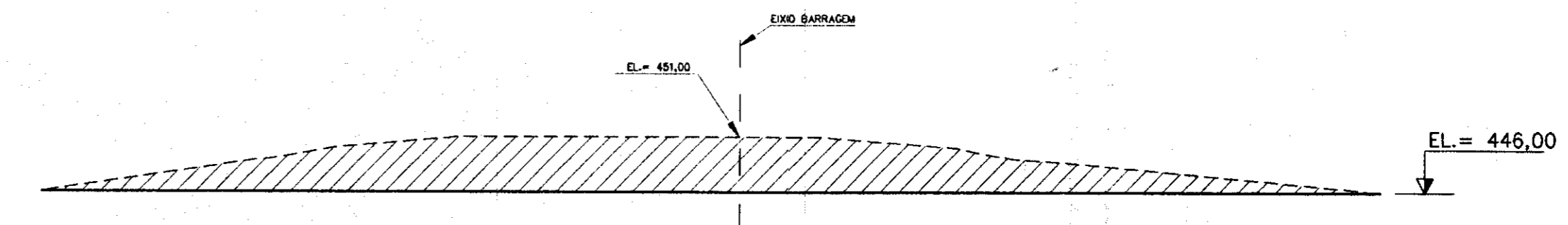
SEÇÃO EST.-1
ESC. 1:500



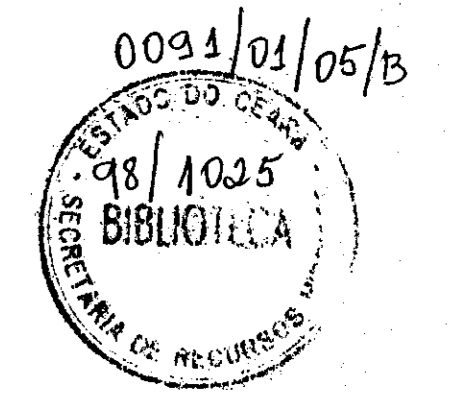
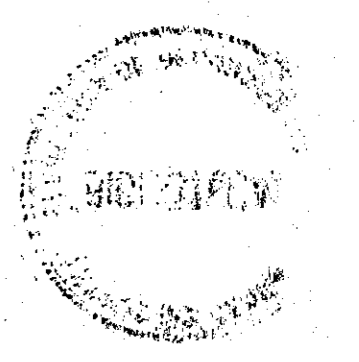
SEÇÃO EST. 5
ESC. 1:500



SEÇÃO EST. 0
ESC. 1:500



SEÇÃO EST. 6
ESC. 1:500



000025

LEGENDA :

	ÁREA DE ESCAVAÇÃO
--	-------------------

NOTAS :

DIMENSÕES E ELEVÇÕES EM METROS
NÍVEIS EM METROS

DESENHOS DE REFERENCIA :

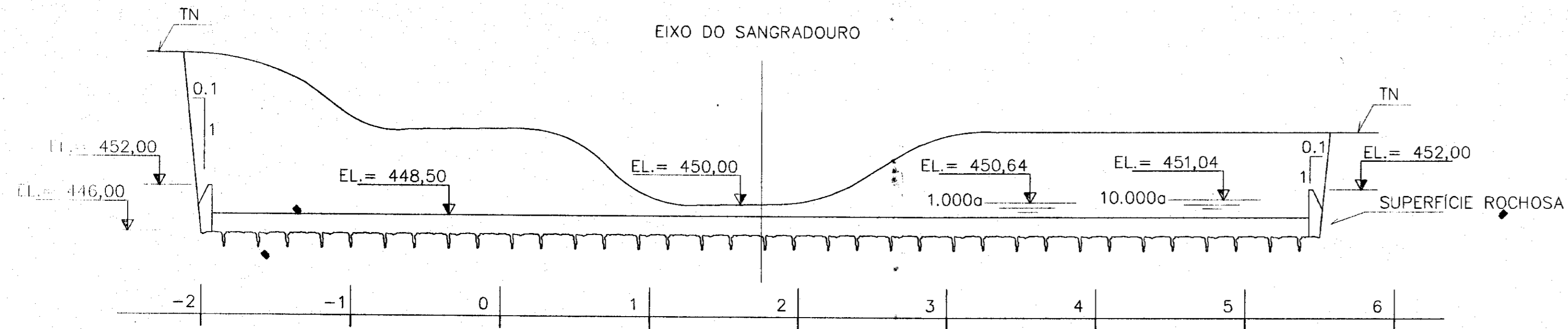
REVISÕES			
Nº	NATUREZA DA REVISÃO	DATA	APROVO

GOVERNO DO ESTADO DO CEARÁ
SECRETARIA DOS RECURSOS HÍDRICOS - SRH
COMPANHIA DE GESTÃO DOS RECURSOS HÍDRICOS - COGERH

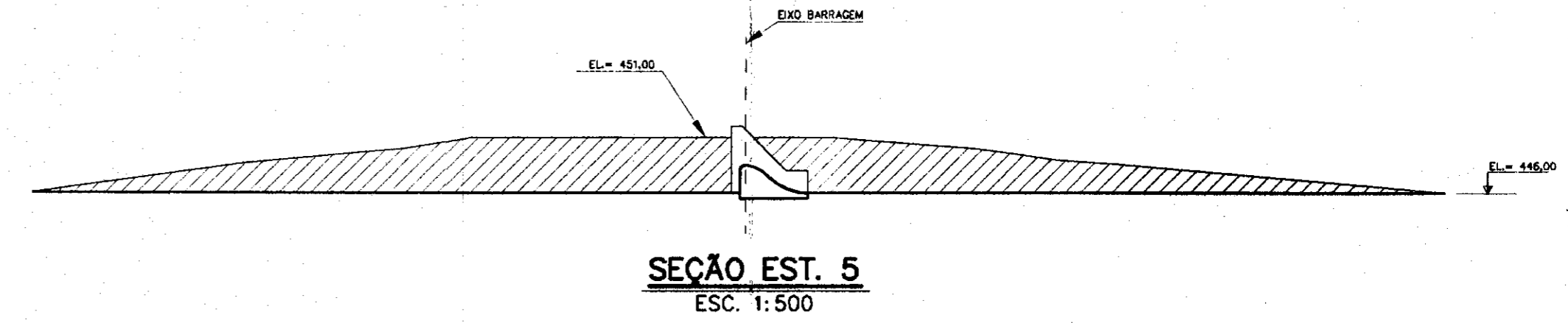
PROJETO DE DESENVOLVIMENTO URBANO E GESTÃO DOS RECURSOS HÍDRICOS DO ESTADO DO CEARÁ - PROURB/CE

PROJETO :	PROJETO BARRAGEM BENGUE LOCALIDADE DE AIUABA	ARQUIVO :	
DESENHO :			
ESCALA :	INDICADA		
DATA :	JUNHO / 98		
DESENHO Nº	13/18		

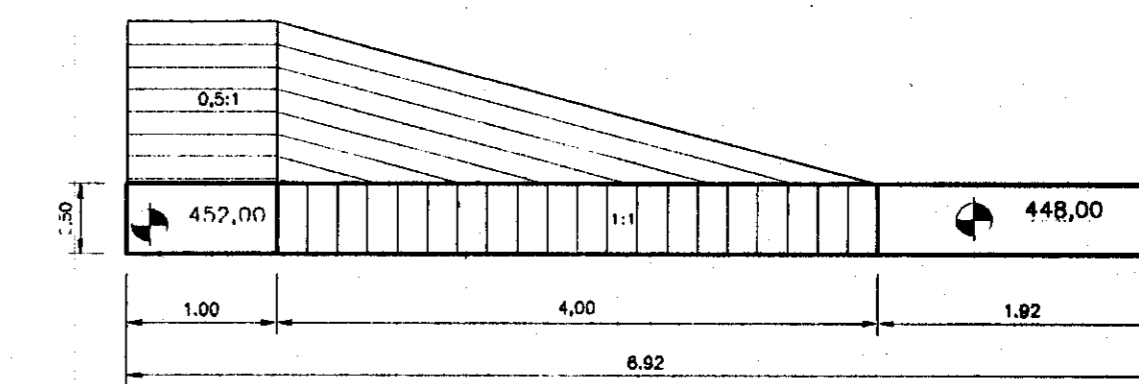
AGUASOLDS CONSULTORA DE ENGENHARIA LTDA



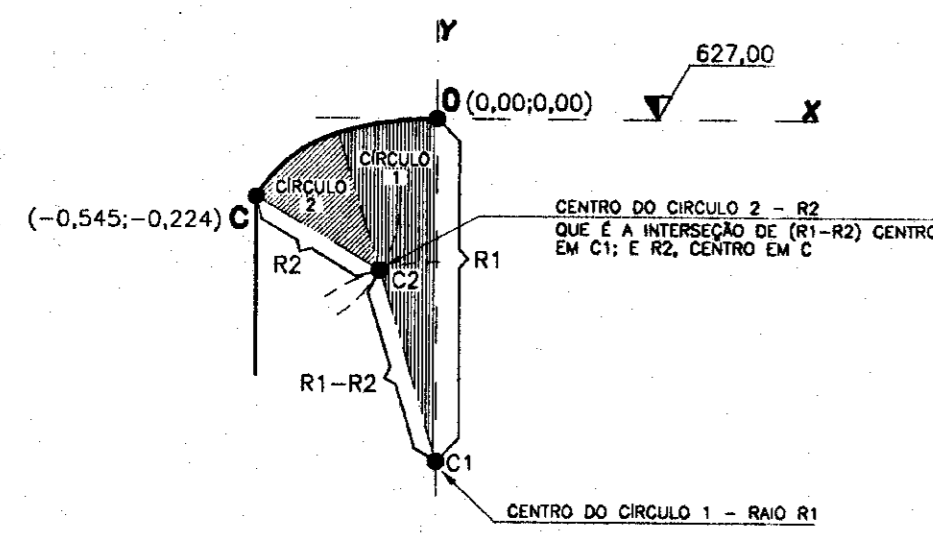
CORTE LONGITUDINAL AO EIXO DA BARRAGEM
ESCALA ----- 1:500



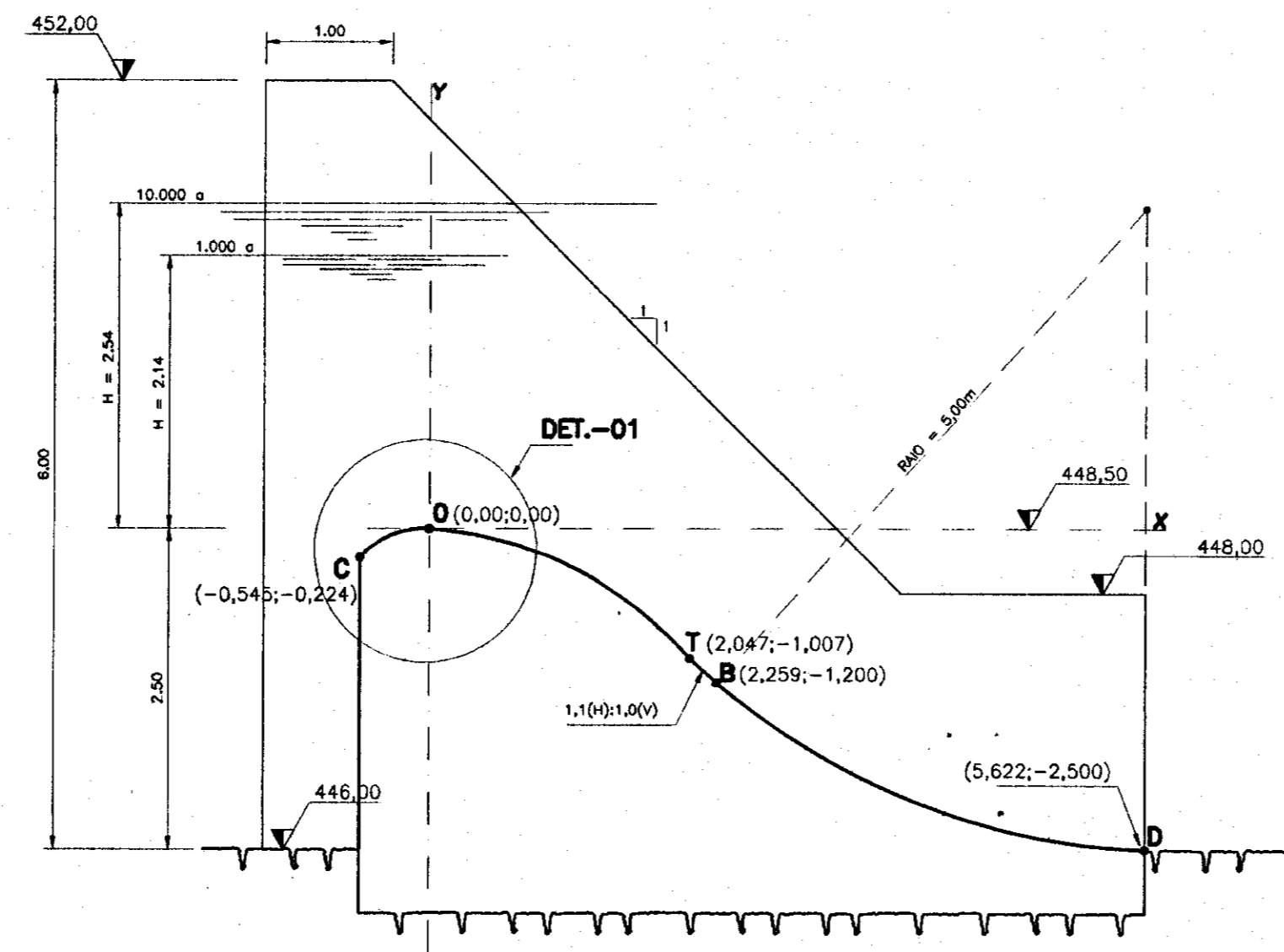
SEÇÃO EST. 5
ESCALA ----- 1:500



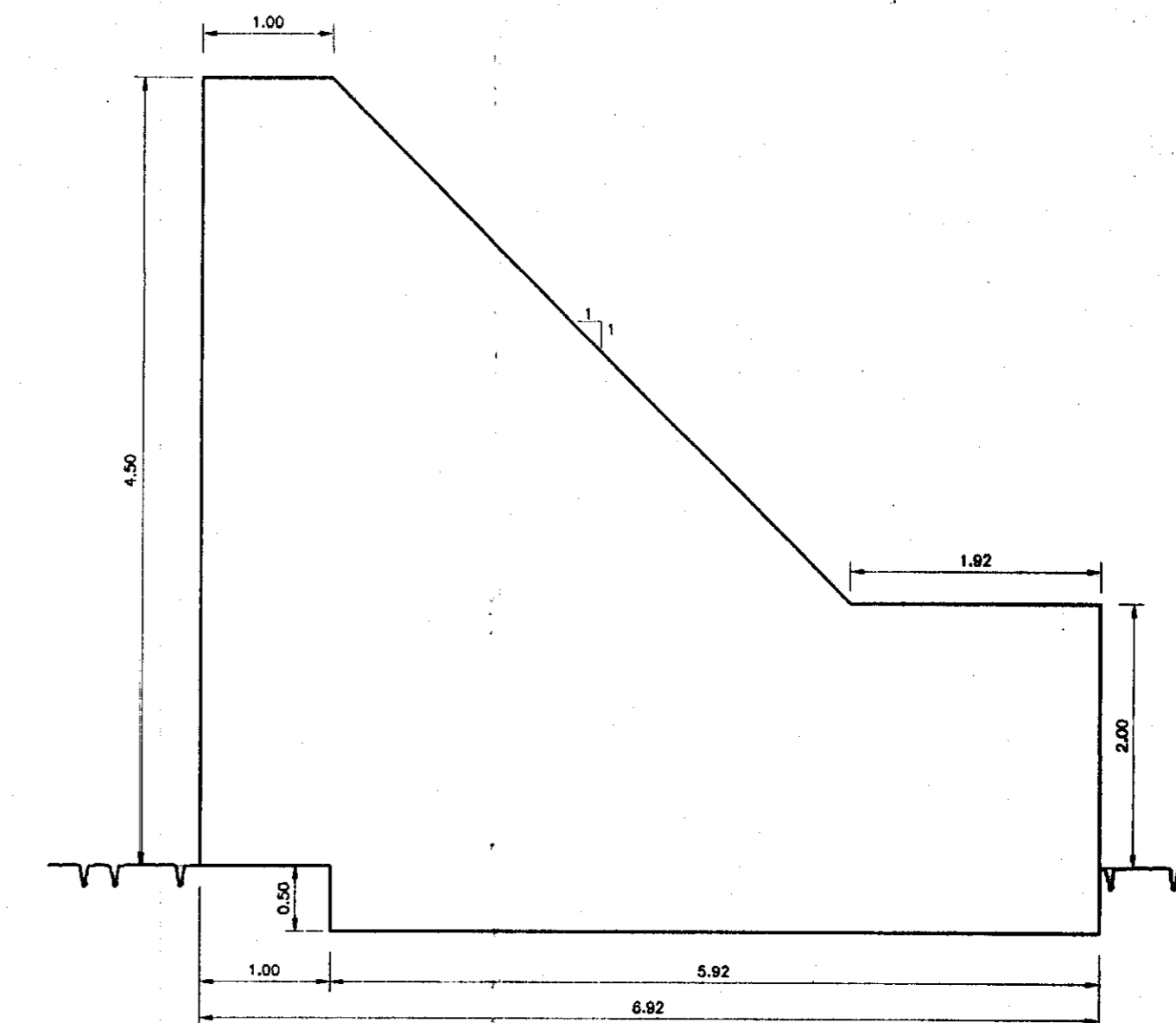
PLANTA BAIXA DO MURO
ESCALA ----- 1:50



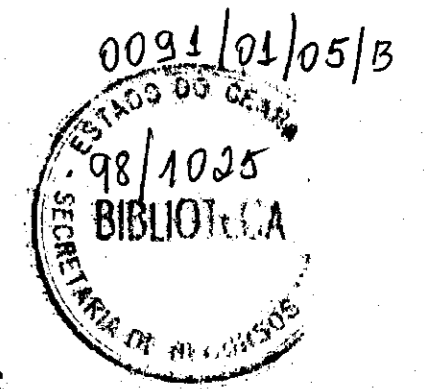
DETALHE - 01
ESCALA ----- 1:12,5



SEÇÃO LONGITUDINAL
ESCALA ----- 1:50



DETALHE DO MURO LATERAL - ESQUERDO
ESCALA ----- 1:50



000026

LEGENDA :

NOTAS :

DIMENSÕES E ELEVACÕES EM METROS
NÍVEIS EM METROS

DESENHOS DE REFERENCIA :

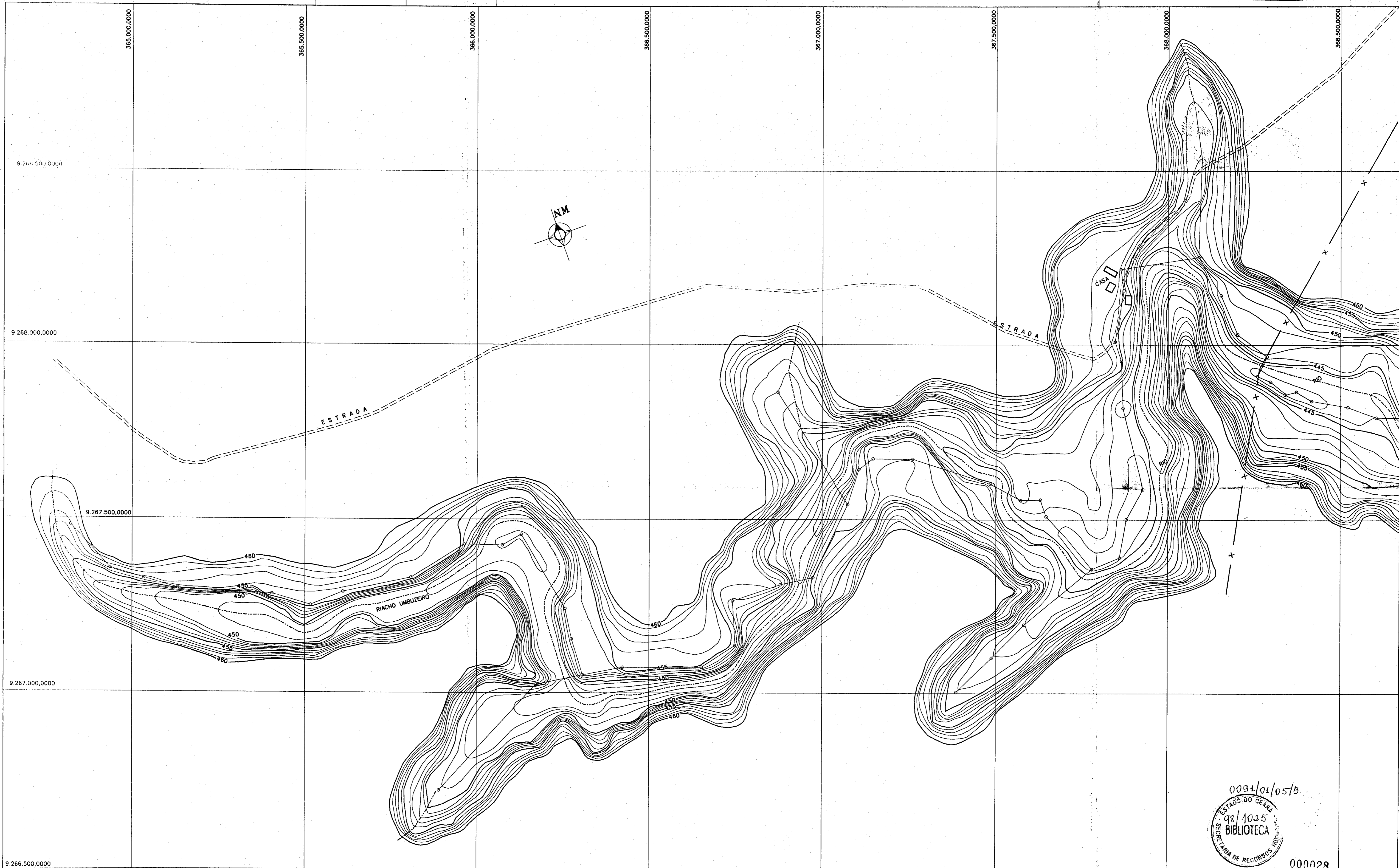
REVISÕES

Nº	NATUREZA DA REVISÃO	DATA	APROVO

GOVERNO DO ESTADO DO CEARÁ SECRETARIA DOS RECURSOS HÍDRICOS - SRH COMPANHIA DE GESTÃO DOS RECURSOS HÍDRICOS - COGERH			
PROJETO DE DESENVOLVIMENTO URBANO E GESTÃO DOS RECURSOS HÍDRICOS DO ESTADO DO CEARÁ - PROURB/CE			
PROJETO :	PROJETO BARRAGEM BENGUE	VISTO :	
CALCULO :	LOCALIDADE AIUABA - CE	VISTO :	
DESENHO :		DATA :	
ESCALA :		APROVADO :	
DATA :		ARQUIVO :	
DESENHO Nº	14/18	ARQUIVO :	

PERFIL CREAGER

AGUASOLDS CONSULTORA DE ENGENHARIA LTDA



0091/01/05/B
 GOVERNO DO ESTADO DO CEARÁ
 98/1025
 BIBLIOTECA
 SECRETARIA DE RECURSOS HÍDRICOS
 000028

LEGENDA :

	CURVAS DE NIVEL
	LINHA DE BASE
	RIO
	ESTRADA
	CERCA DE ARAME
	LINHA DE TRANSMISSÃO
	CASA
	BARRAGEM

NOTAS :
 DIMENSÕES E ELEVACÕES EM METROS
 NÍVEIS EM METROS

ARTICULAÇÃO

	17 / 18	18 / 18
16 / 18	15 / 18	

REVISÕES

Nº	NATUREZA DA REVISÃO	DATA	APROVO

GOVERNO DO ESTADO DO CEARÁ
 SECRETARIA DOS RECURSOS HÍDRICOS - SRH
 COMPANHIA DE GESTÃO DOS RECURSOS HÍDRICOS - COGERH

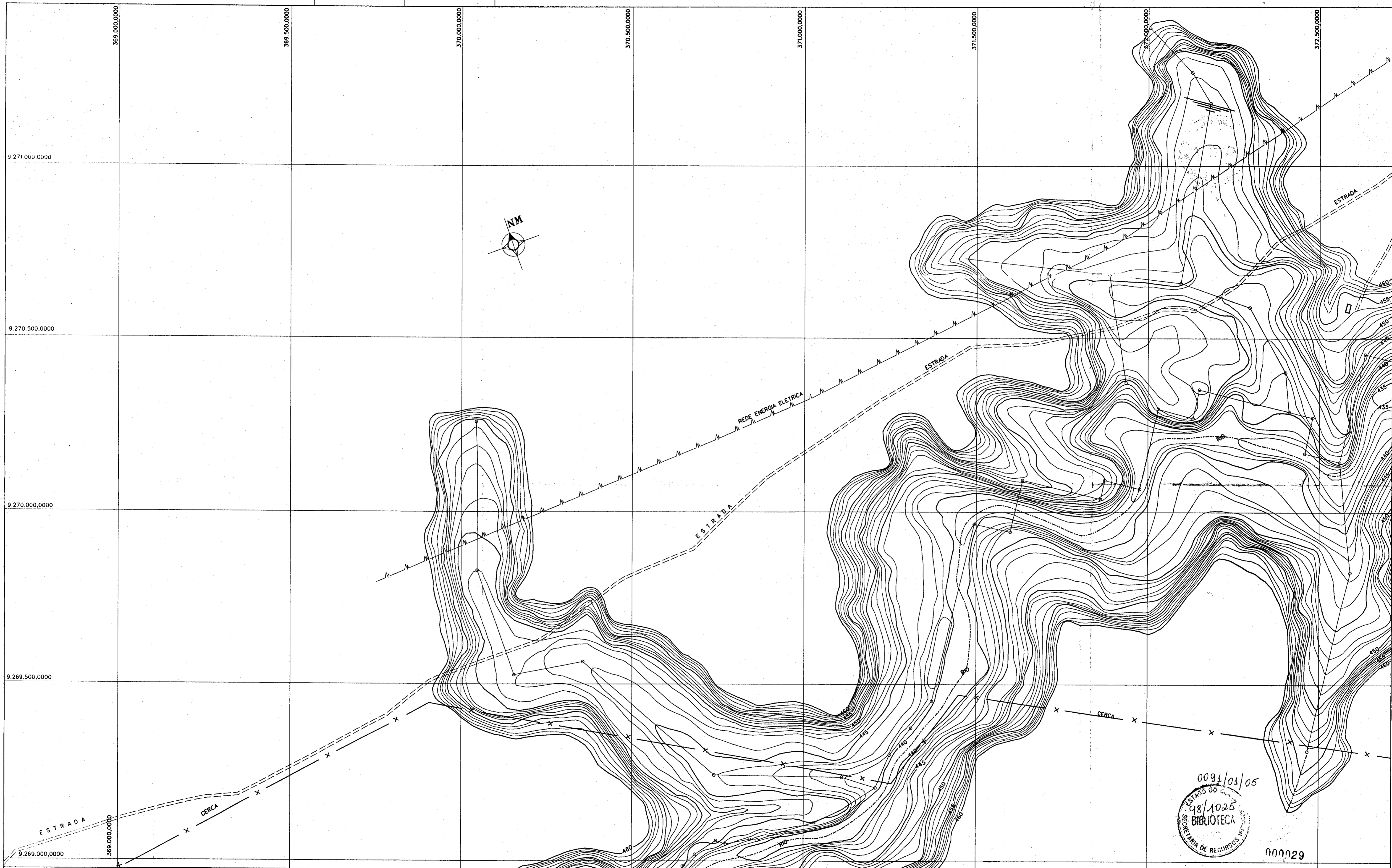
PROJETO DE DESENVOLVIMENTO URBANO E GESTÃO DOS RECURSOS HÍDRICOS DO ESTADO DO CEARÁ - PROURB/CE

PROJETO EXECUTIVO BARRAGEM BENGUÊ
 LOCALIDADE DE AIUABA/CE

BACIA HIDRAÚLICA

PROJETO :
 CÁLCULO :
 DESENHO :
 ESCALA : 1/5000
 DATA :
 MARÇO/98
 DESENHO Nº :
 16 / 18

VISTO :
 VISTO :
 DATA :
 APROVADO :
 ARQUIVADO :
 BARENGUÊ/DON



LEGENDA :

	CURVAS DE NIVEL
	LINHA DE BASE
	RIO
	ESTRADA
	CERCA DE ARAME
	LINHA DE TRANSMISSÃO
	CASA
	BARRAGEM

NOTAS :

DIMENSÕES E ELEVACÕES EM METROS
NÍVEIS EM METROS

ARTICULAÇÃO

16 / 18	17 / 18	18 / 18
15 / 18		

REVISÕES

Nº	NATUREZA DA REVISÃO	DATA	APROVO

GOVERNO DO ESTADO DO CEARÁ
SECRETARIA DOS RECURSOS HÍDRICOS - SRH
COMPANHIA DE GESTÃO DOS RECURSOS HÍDRICOS - COGERH

PROJETO DE DESENVOLVIMENTO URBANO E GESTÃO DOS RECURSOS HÍDRICOS DO ESTADO DO CEARÁ - PROURB/CE

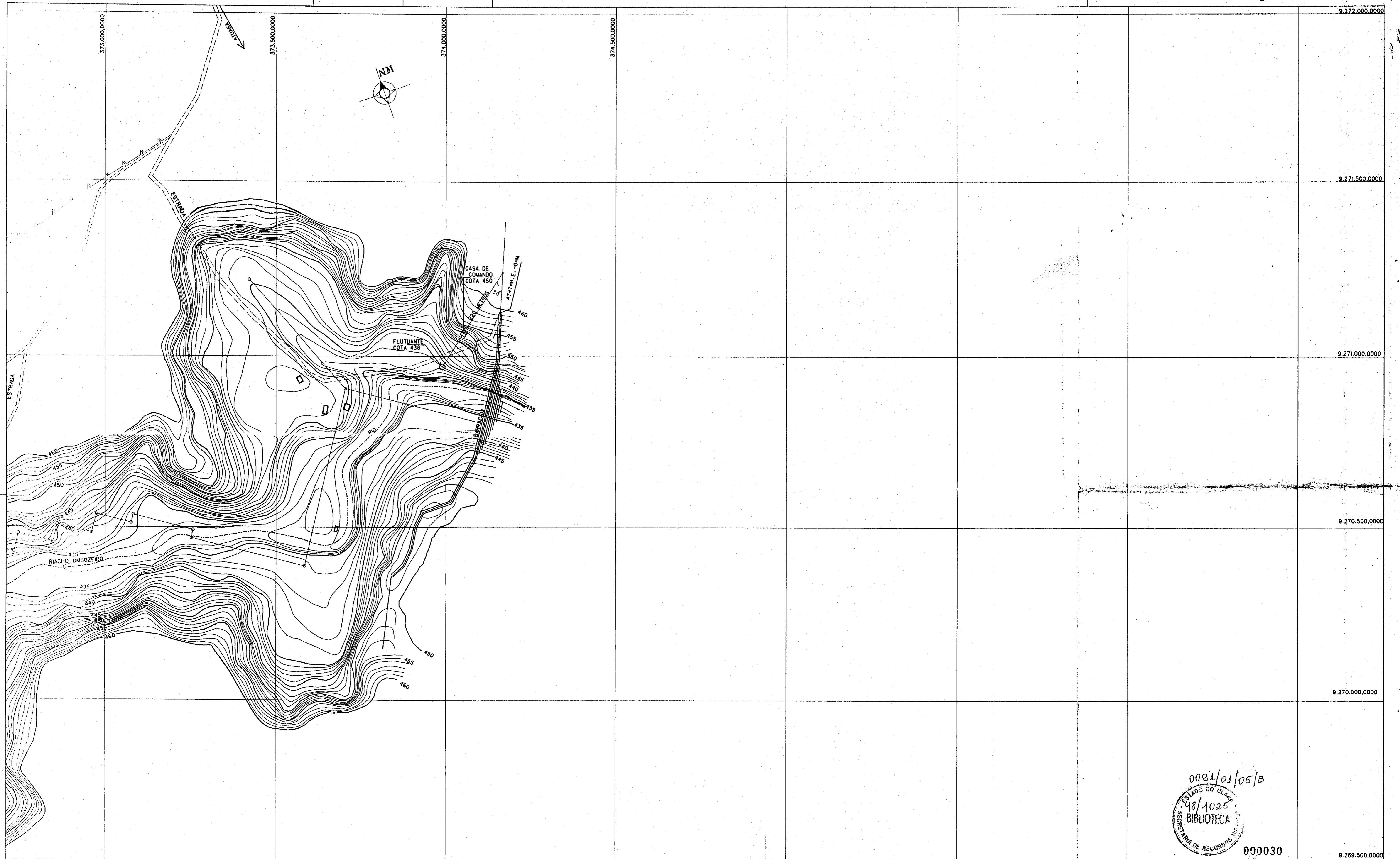
PROJETO EXECUTIVO BARRAGEM BENGUÊ LOCALIDADE DE AIUABA/CE

BACIA HIDRAULICA

0091/01/05
ESTADO DO CEARÁ
98/1025
BIBLIOTECA
SECRETARIA DE RECURSOS HÍDRICOS
000029

PROJETO :
CALCULO :
DESENHO :
ESCALA :
DATA :
DESENHO Nº :
17 / 18

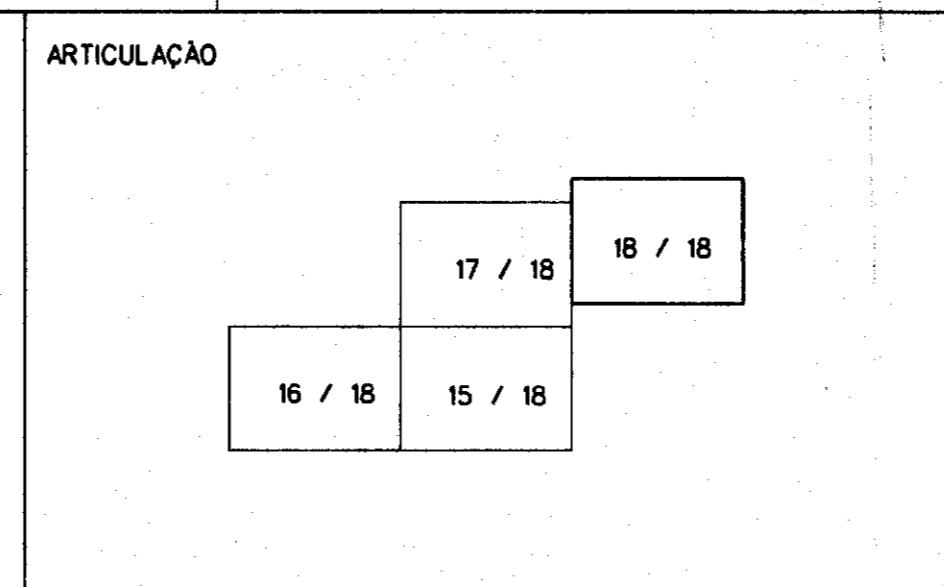
VISTO :
VISTO :
VISTO :
APROVADO :
ARQUIVO :
BABELNOLZ - DM



LEGENDA :

	CURVAS DE NIVEL
	LINHA DE BASE
	RIO
	ESTRADA
	CERCA DE ARAME
	LINHA DE TRANSMISSÃO
	CASA
	BARRAGEM

NOTAS :
 DIMENSÕES E ELEVACÕES EM METROS
 NÍVEIS EM METROS



REVISÕES

Nº	NATUREZA DA REVISÃO	DATA	APROVO

0091/01/05/B
 98/1025
 BIBLIOTECA
 000030

9.269.500.0000

GOVERNO DO ESTADO DO CEARÁ
 SECRETARIA DOS RECURSOS HÍDRICOS - SRH
 COMPANHIA DE GESTÃO DOS RECURSOS HÍDRICOS - COGERH

PROJETO DE DESENVOLVIMENTO URBANO E GESTÃO DOS RECURSOS HÍDRICOS DO ESTADO DO CEARÁ - PROURB/CE

PROJETO :	PROJETO EXECUTIVO BARRAGEM BENGUÊ LOCALIDADE DE AIUBA/CE	VISTO :
DESENHO :		VISTO :
ESCALA : 1/5000		DATA :
DATA : MARÇO/98		APROVADO :
DESENHO Nº : 18 / 18		ARQUIVO : BABENGLUZ.DWG